



MS0210/MS0213/MS0207

温度套卡

使用手册



沈阳中科博微科技股份有限公司

警告

1. 禁止用户自行拆装温度套卡。
2. 请用户自行检查温度套卡供电电压是否符合使用手册中的供电电压要求。

版本： V1.3

免责声明

已经检查过此手册的内容，确认所描述的硬件和软件的一致性。由于无法完全排除误差，不能保证绝对一致。然而我们将定期检查此手册中的数据，并在后续版本中予以必要的修正。欢迎任何关于改进的建议。

Microcyber Corporation 2016

技术数据随时有变。

公司简介

沈阳中科博微科技股份有限公司是由中国科学院沈阳自动化研究所发起创建的一家高新技术企业，主要从事网络化控制系统、工业通信及仪表、开发、生产和应用。中科博微承担了多个国家科技重大专项、国家高技术研究发展计划（863 计划）、智能制造装备发展专项等国家科技计划项目，是国家网络化控制系统工程研究中心建设依托单位。

中科博微成功地开发了国内第一个通过国际认证的现场总线协议主栈、第一个通过国家认证的现场总线仪表、国内第一个通过德国 TÜV 认证的安全仪表，与其它单位共同主持了制定国内第一个工业以太网协议标准 EPA、第一个工业无线通信协议标准 WIA-PA，并成为 IEC 国际标准。

中科博微的产品和技术曾荣获国家科技进步二等奖两项、国家科技发明奖一项、中国科学院科技进步一等奖一项、辽宁省科技进步一等奖一项，产品出口欧美等发达国家，美国 Emerson、英国 Rotork、英国 Bifold 等业内顶尖企业都在其产品中采用了博微的关键技术或关键部件，成功完成了 200 多项大型自动化工程项目。

中科博微是 FCG 组织成员；是 Profibus 用户组织（PNO）成员。

中科博微成功通过了 ISO9001:2008 质量管理体系认证和汽车行业的 ISO/TS16949 质量体系认证。优秀的研发团队，丰富的自动化工程设计与实施经验，业界领先的产品，庞大的市场网络，优秀的企业文化，都为公司的创业和持续发展奠定了坚实基础。承载员工理想，创造客户价值，促进企业发展。

承载员工理想，创造客户价值，促进企业发展。

目 录

第 1 章 概述	1
第 2 章 温度套卡介绍	2
2.1 尺寸.....	2
2.2 硬件接口.....	2
2.3 总线电源接口.....	3
第 3 章 FF 智能温度变送器配置	4
3.1 拓扑连接.....	4
3.2 功能块.....	5
3.3 功能配置.....	5
3.3.1 配置环境.....	5
3.3.2 传感器类型配置.....	5
3.3.3 两线制零点校准配置.....	6
3.3.4 使能冷端温度补偿.....	6
3.3.5 两点线性化校准.....	6
3.3.6 多点线性化校准.....	6
3.3.7 液晶显示配置.....	8
第 4 章 PA 智能温度变送器配置	10
4.1 拓扑连接.....	10
4.2 功能块.....	11
4.3 功能配置.....	11
4.3.1 配置环境.....	11
4.3.2 温度转换块参数配置.....	11
4.3.3 PROFIBUS 循环数据通信配置.....	15
4.3.4 PROFIBUS 非循环数据通信组态.....	17
4.3.5 在线组态功能.....	19
4.3.6 传感器类型配置.....	19
4.3.7 两线制零点校准配置.....	19
4.3.8 使能冷端温度补偿.....	20
4.3.9 自定义 TC 传感器类型.....	20
4.3.10 自定义 RTD 传感器类型.....	21
4.3.11 多点线性化校准.....	21
4.3.12 两点线性化校准.....	21
第 5 章 HART 温度套卡配置	22
5.1 拓扑连接.....	22
5.1.1 4~20mA 兼容模式.....	22
5.1.2 组网模式.....	23
5.2 功能配置.....	23
5.2.1 配置环境.....	23
5.2.2 基本信息配置.....	23
5.2.3 组态信息配置.....	24
5.2.4 传感器配置.....	25
5.2.5 电流校准.....	26
5.2.6 变量监视.....	27
5.2.7 线性修正.....	28
第 6 章 现场调校	29
6.1 液晶与按键说明.....	29
第 7 章 维护	30

第 8 章 技术规格	31
8.1 基本参数	31
8.2 热电阻技术指标	31
8.3 热电偶技术指标	32

第1章 概述

温度套卡采用现场总线技术，是新一代智能温度模块，它可以配合多种热电阻（RTD）、热电偶（TC）、电阻（ Ω ）及电压（mV）信号的传感器，具有精度高，量程范围宽的特点，有利于短期内推出高精度的 HART、FF、PA 温度变送器产品。

温度套卡在出厂前已经完成所支持传感器类型的校准工作，用户将传感器正确连接到温度套卡后，只需简单的配置后就可以正常工作。



图 1.1 温度套卡

用户可以通过中科博微公司提供的 HART 组态软件进行配置和组态，同时提供支持 475 手操器格式的 DD 文件，方便用户通过 475 手操器进行配置和组态温度套卡。如果是在本地操作的情况下，也可以通过温度套卡上配备的三颗按键进行丰富的调校功能，例如可配置和组态传感器类型、接线方式、上下量程和单位等信息。

温度套卡液晶表头采用白色背光的点阵液晶屏，可以直观的显示当前温度值及量程的百分比，并且能够实现 90° / 180° / 360° 范围内旋转，为用户任意角度观察提供了方便。

有关温度套卡的其它详细信息请参见本使用手册的其它部分。

第2章 温度套卡介绍

2.1 尺寸

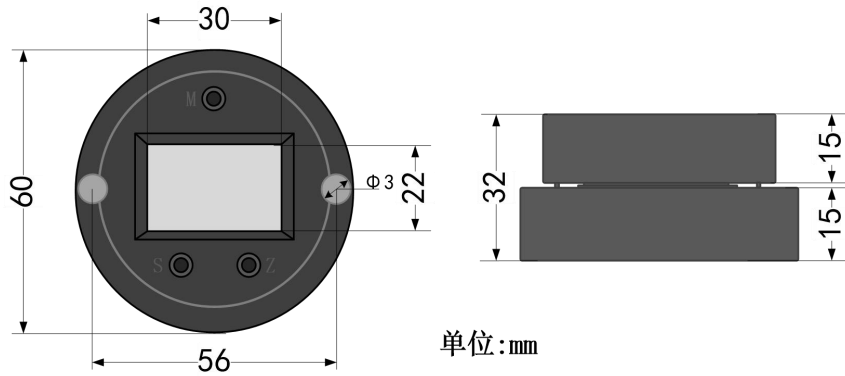


图 2.1 温度套卡尺寸

2.2 硬件接口

温度套卡的整体硬件接口图如图 2.2 所示:

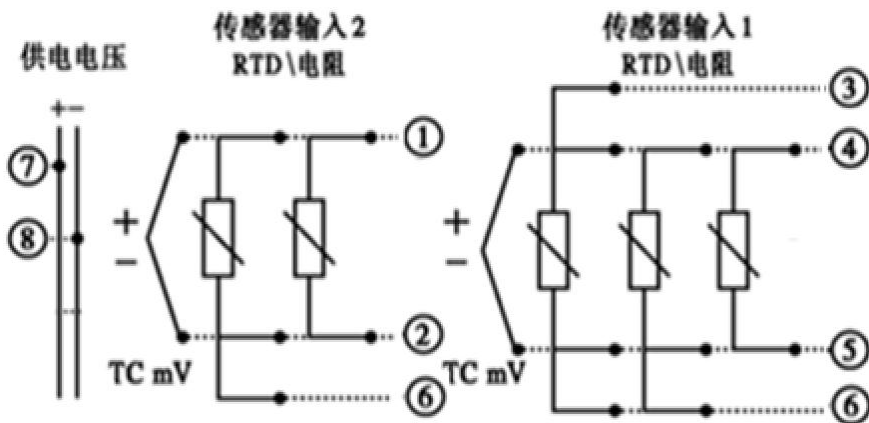


图 2.2 硬件接口说明

传感器输入 1									
传感器输入 2		热电阻 2 线	热电阻 3 线	热电阻 4 线	电阻 2 线	电阻 3 线	电阻 4 线	热电偶	毫伏
	热电阻 2 线	☑	☑	☑	X	X	X	☑	X
	热电阻 3 线	☑	☑	☑	X	X	X	☑	X
	电阻 2 线	X	X	X	☑	☑	☑	X	X
	电阻 3 线	X	X	X	☑	☑	☑	X	X
	热电偶	☑	☑	☑	X	X	X	☑	X
	毫伏	X	X	X	X	X	X	X	☑

图 2.3 传感器接线说明

进行双通道测量时，两个通道测量单位必须具有相同的设置（例如：均为温度单位）。

MS0210 故障报警和组态保护拨码开关

标有“AL”的拨码开关，是故障报警电流选择开关；标有“WP”的拨码开关，是组态保护与否选择开关。

● 故障报警设置

HART 温度套卡具有自诊断功能。当检测出故障，如传感器开路、传感器短路或 AD 错误时，套卡会自动输出报警电流。报警电流方式取决于通讯卡上的故障报警电流拨码开关的设置，当“AL”拨码开关拨到 OFF 的一侧是高报警，报警电流 $\geq 21.75\text{mA}$ ；当“AL”拨码开关拨到 ON 的一侧是低报警，报警电流 $\leq 3.7\text{mA}$ 。

● 组态保护设置

HART 温度套卡提供设备组态保护与否的拨码开关设置。当为组态保护状态时，拨码开关拨到 ON 一侧，套卡不允许任何更改设备组态的操作。反之，拨码开关拨到 OFF 一侧，则允许对设备的组态执行更改操作。

2.3 总线电源接口

现场总线温度套卡的电源与总线信号共用一对电缆，称为总线电缆。

总线电缆不要与大功率设备的电源线共用线管或明线槽，且要远离大功率设备。总线两端屏蔽线要接地。

第3章 FF 智能温度变送器配置

3.1 拓扑连接

FF 变送器支持多种网络拓扑接线方式，如图 3.1 所示。图 3.2 给出了 FF 变送器的总线连接，总线两端需接入终端匹配电阻保证信号质量。总线的长度最大为 1900 米，使用中继器可以延长到 10 公里。

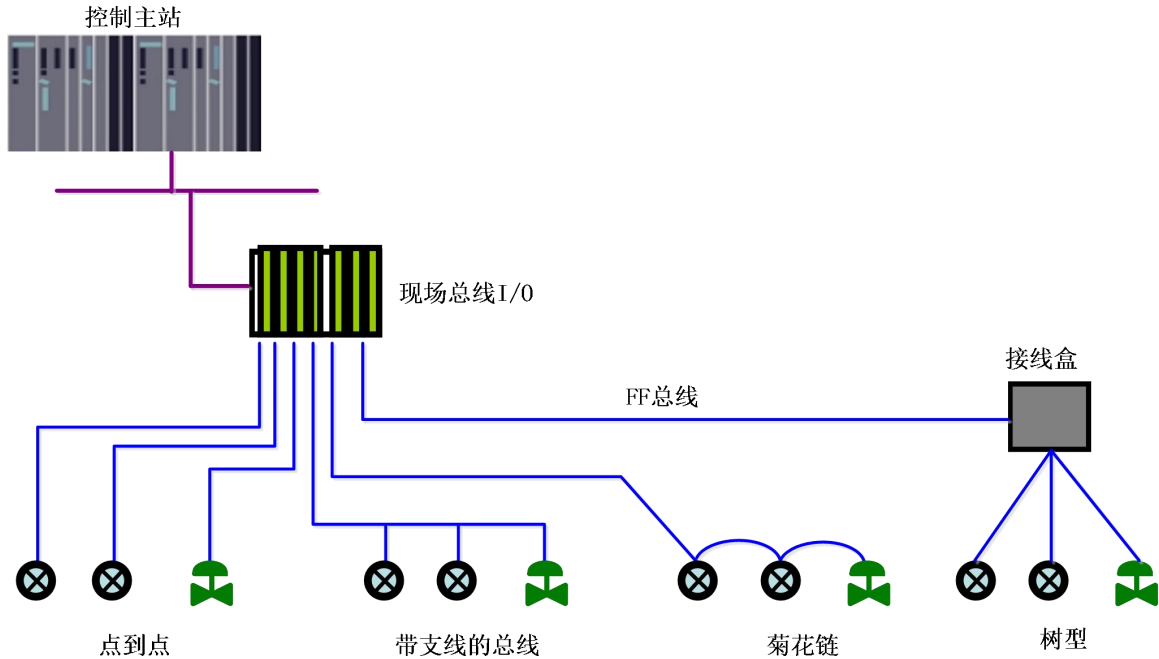


图 3.1 FF 网络拓扑

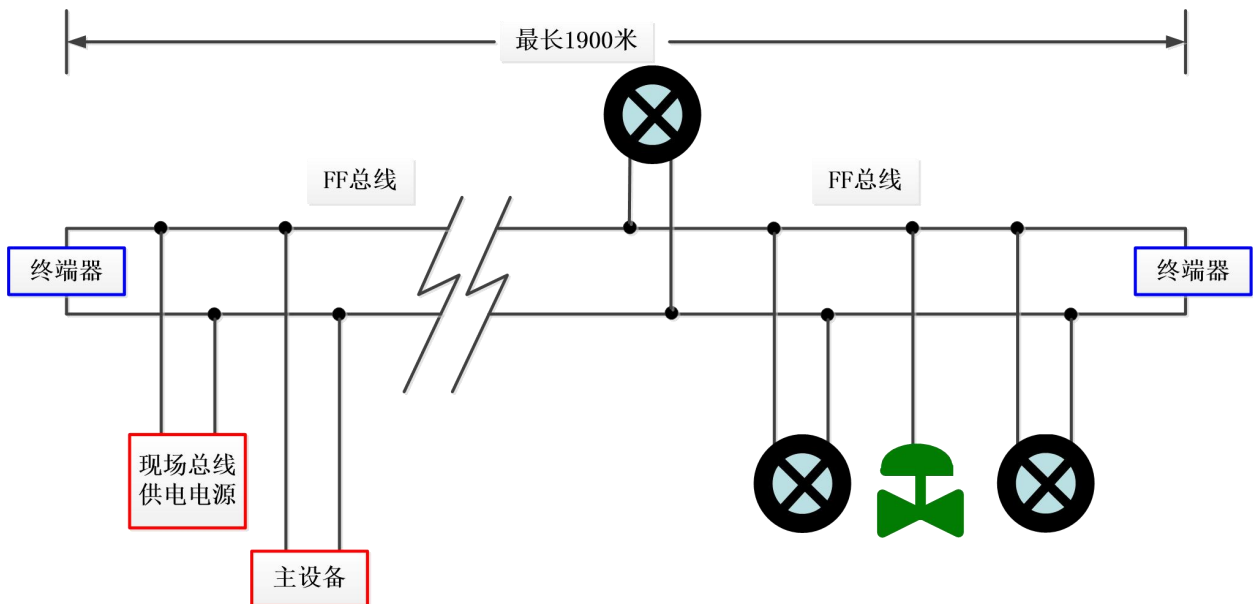


图 3.2 FF 总线连接

3.2 功能块

FF 型智能温度变送器实现了 FF 标准的功能块，见下表。功能块的配置方法请查询 FF 协议相关文档。

功能块名称	描述
RES	资源块，用于描述现场设备的特征，如设备名、制造者、序列号。资源块没有输入或输出参数。一个设备通常只有一个资源块
TEMP_SENSORX	变换块，读取传感器硬件数据，或将现场数据写入到相应硬件中。变换块包含有量程、传感器类型、线性化、I/O数据等信息
DSP	显示块，用于配置液晶显示屏上的显示信息
PID	PID功能块，执行PID控制功能，同时还具有设定调整、过程参数（PV）滤波及报警、输出跟踪等功能
AI	模拟输入功能块，用于获取转换块输入数据，并可以传送到其它功能块，具有量程转换、平方根及去掉尾数等功能
IS	输入选择，该功能块具有四路模拟输入，可供输入参数选择，或可参照一定标准选择，如最好，最大，最小，中等或平均
SC	信号特征描述，同一曲线可描述两种信号特征。第二个输入可选择由x到y，反向函数可用于回读变量特征描述
AR	该模块旨在允许简单使用流行的测量数学函数。
OS	输出分配器块提供从单个输入驱动两个控制输出的能力。每个输出都是输入的某个部分的线性函数。

3.3 功能配置

智能温度变送器支持中科博微的 FF 组态软件、NCS4000 组态软件，NI 公司的 NI-FBUS Configurator，Rosemont 公司的 DeltaV 等通用 FF 组态软件进行组态调试。下面主要以中科博微的 FF 组态软件为例，介绍智能温度变送器的配置方法。

3.3.1 配置环境

- 1) PC 机，操作系统为 Windows XP、Windows7 或者 Windows10;
- 2) NI USB-8486, H1 总线电源, H1 终端匹配器;
- 3) 3) NI-FBUS Configurator;

3.3.2 传感器类型配置

通过修改变换块的 SENSOR_TYPE 参数可以设置传感器的类型，如 PT100、CU50 等。

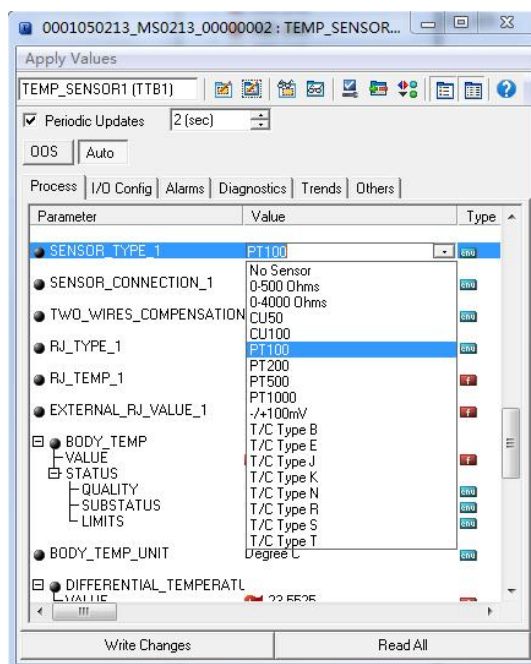


图 3.3 传感器类型的配置

3.3.3 两线制零点校准配置

在两线制测量中，可以通过变换块的 TWO_WIRES_COMPENSATION 参数进行两线制零点校准。首先给通道零点值，即将通道短接。然后将参数 TWO_WIRES_COMPENSATION 设置成 Start 写入，写入成功后，读取该参数直到该参数的值为 Finished 时两线制零点校准成功。

3.3.4 使能冷端温度补偿

在使用热电偶作为传感器时，变换块参数 SENCONDARY_VALUE 表示的是冷端温度值，传感器在默认情况先使能冷端补偿功能，用户也可以通过参数 RJ_TYPE 设置冷端补偿，设置为 Internal 则使能冷端补偿，这时 PRIMARY_VALUE 的值是冷端补偿后的温度值，设置为 no reference 则禁止冷端补偿，这时 PRIMARY_VALUE 的值是没有经过冷端补偿的温度值。

3.3.5 两点线性化校准

温度变送器在出厂之前都进行过严格的校正工作，一般情况下不需要用户再进行校正。但如果用户需要进行两点校准，可以使用参数 CAL_POINT_HI、CAL_POINT_LO 以及 CAL_UNIT 进行两点线性化校准。操作步骤如下：

- 1) 确定传感器类型，设置好 SENSOR_TYPE 参数。根据传感器类型设置校准单位参数 CAL_UNIT，目前仅支持摄氏度，欧姆和毫伏三个单位。
- 2) 将变换块 MODE 参数设置成 OOS，将参数 SENSOR_CAL_METHOD 设置为“User Trim Standard Calibration”。
- 3) 通过标准源给需要校准的通道标准数据，待输入稳定后，根据操作的是上限或者是下限校准，将校准数据写入 CAL_POINT_LO 或者 CAL_POINT_HI，没有提示写入错误就表示校准成功。**注意，写入的校准数据和实际输入的通道数据不能有很大的偏差，否则会校准失败。**

3.3.6 多点线性化校准

通过变换块的校准参数 CAL_POINT_X 和 CAL_POINT_Y，用户可以自行完成仪表的多点线性化校准工作。校正步骤如下：

- 1) 智能温度变送器提供 16 个校正点输入，即变换块的参数 CAL_POINT_Y 数组，用户可以依次将要校准的输出值写入数组并选择好单位。例如，在进行三点插值校准时，用户可选择 10，20，30 作为校准点，将这三个值依次写在 CAL_POINT_Y 数组里，如图 3.4 所示。

- 3) 将参数 SENSOR_CAL_METHOD 设置为“User Trim special Calibration”，参数 ENABLE_LIN_CURVE 设置为“Enable Curve”，使智能温度变送器按照校准后的特性曲线工作。

3.3.7 用户默认配置

通过变换块的用户默认配置 USERPARAM_SAVE_RST，用户可以保存和恢复自定义默认配置参数。具体参数配置下：

- 1) Save as user default：设置当前配置参数为用户默认配置参数。
- 2) Reset user default：恢复配置参数为用户自定义配置参数。

3.3.8 液晶显示配置

在默认的情况下，智能温度变送器显示屏显示四组显示信息，如图 3.6 所示。如果用户需要显示其他功能块参数信息，可按如下方法配置（X 代表 1、2、3、4，总共有四组参数，每一组可以作不同配置。智能温度变送器可以循环显示四组不同参数信息）。如参数配置有误，智能温度变送器显示屏只会显示 CONFIG_ERR。

- 1) DISP_VALUE_X：该参数为显示参数。数据源选定后，数据及状态自动加载。
- 2) DISP_VALUE_UNIT_X：该参数为显示参数数据单位。数据源选定后，数据单位自动加载。
- 3) DISP_SOURCE_X：该参数为显示参数数据源。可由用户选择。例如，需要显示 PV2，则选择 Primary Value 2。
- 4) DISP_VALUE_FORMAT_：该参数为显示参数格式，可由用户选择。

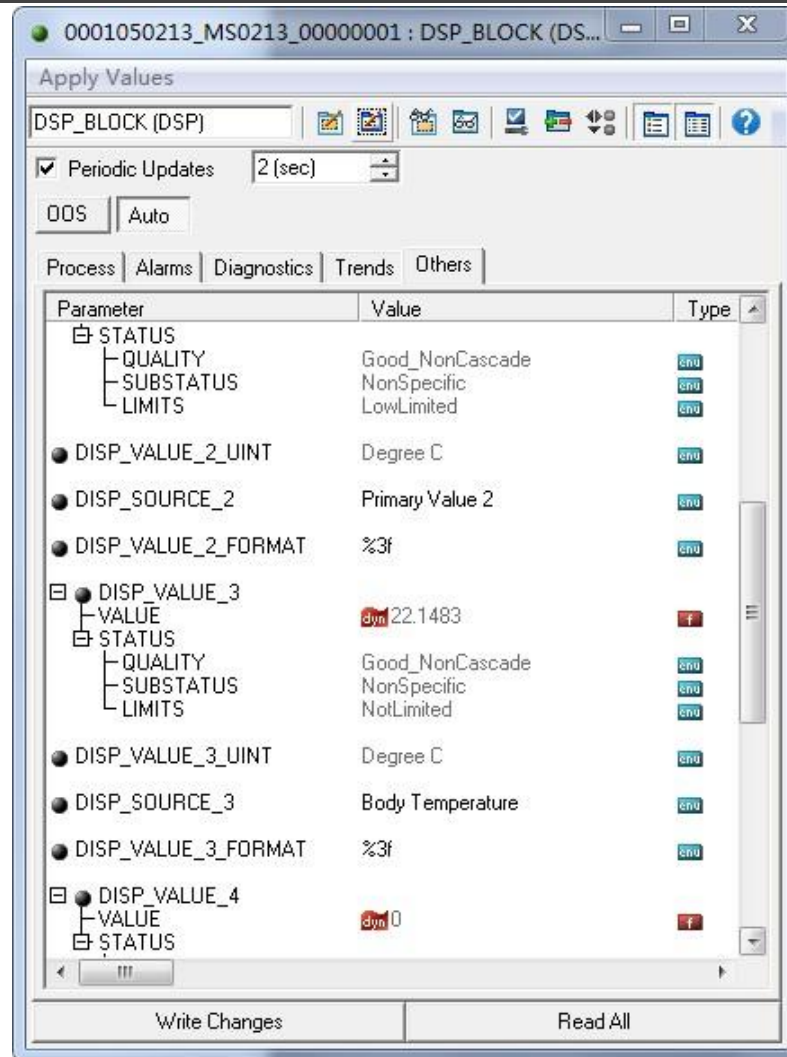


图 3.6 显示块的参数配置

第4章 PA 智能温度变送器配置

4.1 拓扑连接

一个 PROFIBUS PA 网络拓扑可以有各种不同的结构，如图 4.1 所示。图 4.2 给出了 PA 仪表的总线连接，总线两端需要接入终端电阻保证总线信号的质量。总线最大长度为 1900 米，使用中继器可以延长到 10 公里。

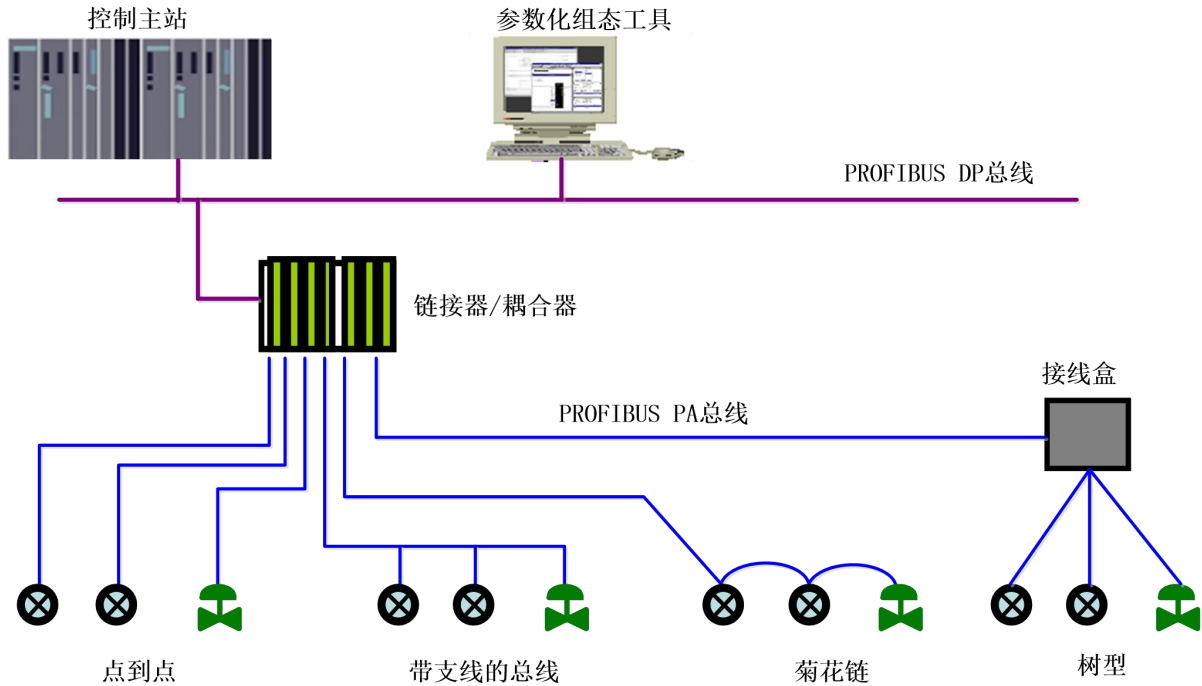


图 4.1 PROFIBUS PA 网络拓扑

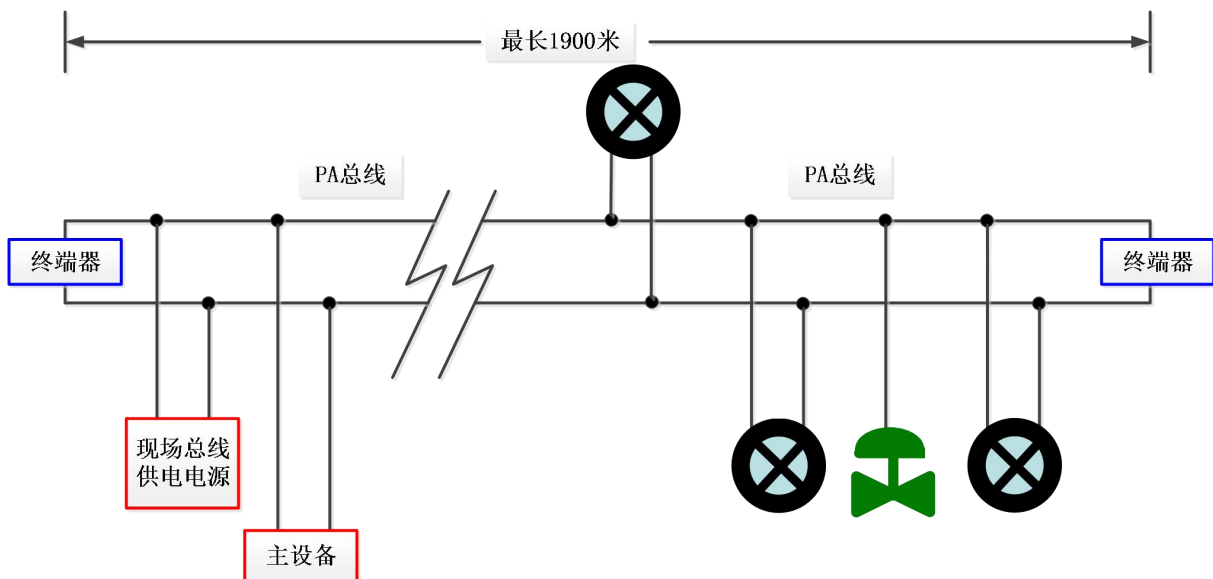


图 4.2 PROFIBUS PA 总线连接

4.2 功能块

PA 型智能变送器实现了 PA 标准的功能块，见下表。功能块的配置方法请查询 PROFIBUS PA 行规。

功能块名称	功能块描述
Physical Block	物理功能块 (PB)。描述了设备特有的硬件信息和识别、诊断信息，包括设备位号，软件版本、硬件版本、安装日期等
Transducer Block1	转换块 (TB)。将功能块同仪表的输入输出特性分离出来，它主要完成对输入输出数据的校准与线性化等功能，并将处理后的数据通过内部通道提供给 AI 功能块使用
Transducer Block2	转换块 (TB)。将功能块同仪表的输入输出特性分离出来，它主要完成对输入输出数据的校准与线性化等功能，并将处理后的数据通过内部通道提供给 AI 功能块使用
Analog Input Block1	模拟量输入功能块 (AI)。通过内部通道从转换块获得模拟过程值，对其进行处理，并将适当的测量值通过总线通信提供给主站设备使用
Analog Input Block2	模拟量输入功能块 (AI)。通过内部通道从转换块获得模拟过程值，对其进行处理，并将适当的测量值通过总线通信提供给主站设备使用
Analog Input Block3	模拟量输入功能块 (AI)。通过内部通道从转换块获得模拟过程值，对其进行处理，并将适当的测量值通过总线通信提供给主站设备使用
Analog Input Block4	模拟量输入功能块 (AI)。通过内部通道从转换块获得模拟过程值，对其进行处理，并将适当的测量值通过总线通信提供给主站设备使用

4.3 功能配置

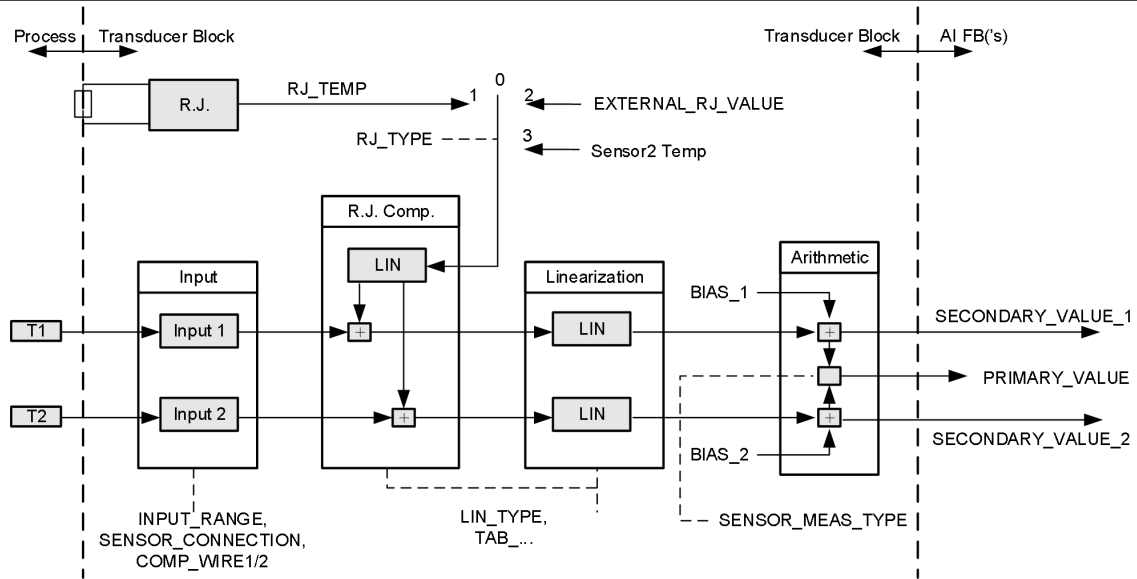
PA 型智能变送器的参数组态配置遵循 PROFIBUS PA 行规 3.02 版本。可以使用西门子的设备管理软件 Simatic PDM 对变送器的功能块参数进行读写，也可以使用西门子的 Step7 组态软件对变送器进行组态。

4.3.1 配置环境

- 1) PC 机，操作系统为 Windows 2000 或 Windows XP；
- 2) 西门子 Step7 组态软件，西门子 PDM 设备管理软件；
- 3) DP/PA 耦合器或者链接器；
- 4) 1 类主站如 PLC，2 类主站如 CP5611 卡；
- 5) PA 终端匹配器；
- 6) 标准温度源。

4.3.2 温度转换块参数配置

转换块将功能块和传感器、执行器等物理专有的 I/O 设备相分离，它依赖于设备厂商的实现来访问或者控制 I/O 设备。通过对 I/O 设备的访问，转换块可以获取输入数据或者设定输出数据。通常，转换块具有线性化、特征化、温度补偿、控制和交换数据等功能。转换块的结构如图 4.3 所示。


图 4.3 转换块结构

转换块的参数如下表所示：

参数	功能描述
INPUT_FAULT_GEN	输入故障：包含所有值的错误诊断对象。 0: 设备正常 位 0: Rj 错误 位 1: 硬件错误 位 2 - 4: 保留 位 5: 厂商指定 位 6: 通讯错误 位 7: 厂商指定
INPUT_FAULT_1	输入故障：SV_1 相关的错误诊断对象。 0: 输入正常 位 0: 保留 位 1: 高于上限范围 位 2: 断路 位 3 - 5: 保留 位 6: 通讯错误
INPUT_FAULT_2	输入故障：SV_2 相关的错误诊断对象。 位定义见：INPUT_FAULT_1
BIAS_1	通道 1 过程变量偏差值。 单位由 PRIMARY_VALUE_UNIT 指定。
BIAS_2	通道 2 过程变量偏差值。 单位由 PRIMARY_VALUE_UNIT 指定。
INPUT_RANGE	0: mV 范围 1 => mV 100 128: Ω 范围 1 => Ohm 500 129: Ω 范围 2 => Ohm 4000
LIN_TYPE	线性化类型。

参数	功能描述
SENSOR_MEAS_TYPE	传感器数学函数类型。编码如下： 0: $PV = SV_1$ 1: $PV = SV_2$ 128: $PV = SV_1 - SV_2$ 差值 129: $PV = SV_2 - SV_1$ 差值 192: $PV = \frac{1}{2} * (SV_1 + SV_2)$ 平均值 193: $PV = \frac{1}{2} * (SV_1 + SV_2)$ 冗余值 220: $PV = SV_1$ 热备值
SENSOR_WIRE_CHECK_1	使能开路检测或短路检测。编码如下： 0: 开路检测、短路检测均使能； 1: 开路检测使能、短路检测禁止； 2: 开路检测禁止、短路检测使能； 3: 开路检测、短路检测均禁止。
SENSOR_WIRE_CHECK_2	使能开路检测或短路检测。编码如下： 0: 开路检测、短路检测均使能； 1: 开路检测使能、短路检测禁止； 2: 开路检测禁止、短路检测使能； 3: 开路检测、短路检测均禁止。
PRIMARY_VALUE	变送器测量值和状态。 单位由 PRIMARY_VALUE_UNIT 指定。
PRIMARY_VALUE_UNIT	变送器测量值工程单位代码。
UPPER_SENSOR_LIMIT	传感器物理上限值。
LOWER_SENSOR_LIMIT	传感器物理下限值。
SECONDARY_VALUE_1 (SV_1)	来自通道 1 并由 BIAS_1 校正的过程值和状态。单位由 PRIMARY_VALUE_UNIT 指定。
SECONDARY_VALUE_2 (SV_2)	来自通道 2 并由 BIAS_2 校正的过程值和状态。单位由 PRIMARY_VALUE_UNIT 指定。

热电偶附加参数如下表所示：

参数	功能描述
EXTERNAL_RJ_VALUE	来自于外部参考点的固定值。 单位由 PRIMARY_VALUE_UNIT 指定。如果 PRIMARY_VALUE_UNIT 的单位不是温度单位(例如:mV)，单位设置为℃。
RJ_TEMP	参考点温度。 单位由 PRIMARY_VALUE_UNIT 指定。如果 PRIMARY_VALUE_UNIT 的单位不是温度单位(例如:mV)，单位设置为℃。
RJ_TYPE	设置参考点类型。编码如下： 0: 无参考，不使用补偿； 1: 内部，设备自测的参考点温度； 2: 外部，来自外部的参考点温度； 3: Sensor2 通道 2 测得温度（只有 Sensor1 支持）； 缺省选择 1。

热电阻附加参数如下表所示：

参数	功能描述
COMP_WIRE1	热电阻 1 选择 2 或 3 线制时的线性补偿。 单位固定为 Ω 。
COMP_WIRE2	热电阻 2 选择 2 或 3 线制时的线性补偿。 单位固定为 Ω 。
SENSOR_CONNECTION	Sensor1 、 Sensor2 可选择 2、3、4（只有 Sensor1 支持）线制与传感器进行连接。 0:二线制；1:三线制；2: 四线制。

厂商自定义参数如下表所示：

参数	功能描述
SENSOR_VALUE_1	传感器 1 原始数据值。
SENSOR_VALUE_2	传感器 2 原始数据值。
CAL_POINT_HI	最高点校准值。单位由 CAL_UNIT 指定。
CAL_POINT_LO	最低点校准值。单位由 CAL_UNIT 指定。
CAL_MIN_SPAN	校准时允许的最小步长。该最小步长保证校准过程顺利进行，使得校准的最高最低点距离不至于太近，单位由 CAL_UNIT 指定。
CAL_UNIT	校准单位。目前仅支持摄氏度，欧姆和毫伏三个单位。
TWO_WIRES_COMPENSATION	两线制零点补偿。
CUSTOM_TC_NAME	用于存储用户自定义 TC 类型的名称。
CUSTOM_TC_POLY_COUNT	用户自定义 TC 类型多项式个数：1~5
CUSTOM_TC_MIN_IN	用户自定义 TC 类型最小输入值（x）。
CUSTOM_TC_MIN_OUT	用户自定义 TC 类型最小输出值（y）。
CUSTOM_TC_MAX_OUT	用户自定义 TC 类型最大输出值（y）。
CUSTOM_TC_POLY1	第一组用户自定义 TC 类型多项式系数，共有 6 个数据组成： 第一段上限， x^0 系数 a， x^1 系数 b， x^2 系数 c， x^3 系数 d， x^4 系数 e。
CUSTOM_TC_POLY2	第二组用户自定义 TC 类型多项式系数，共有 6 个数据组成： 第二段上限， x^0 系数 a， x^1 系数 b， x^2 系数 c， x^3 系数 d， x^4 系数 e。
CUSTOM_TC_POLY3	第三组用户自定义 TC 类型多项式系数，共有 6 个数据组成： 第三段上限， x^0 系数 a， x^1 系数 b， x^2 系数 c， x^3 系数 d， x^4 系数 e。
CUSTOM_TC_POLY4	第四组用户自定义 TC 类型多项式系数，共有 6 个数据组成： 第四段上限， x^0 系数 a， x^1 系数 b， x^2 系数 c， x^3 系数 d， x^4 系数 e。
CUSTOM_TC_POLY5	第五组用户自定义 TC 类型多项式系数，共有 6 个数据组成： 第五段上限， x^0 系数 a， x^1 系数 b， x^2 系数 c， x^3 系数 d， x^4 系数 e。
CUSTOM_TC_RJ_POLY	用户自定义 TC 类型冷端温度多项式系数，共 4 个数据组成： x^0 系数 a， x^1 系数 b， x^2 系数 c， x^3 系数 d。

CUSTOM_RTD_NAME	用于存储用户自定义 RTD 类型的名称。
CUSTOM_RTD_POLY_COUNT	用户自定义 RTD 类型多项式个数：1~5
CUSTOM_RTD_MIN_IN	用户自定义 RTD 类型最小输入值 (x)。
CUSTOM_RTD_MIN_OUT	用户自定义 RTD 类型最小输出值 (y)。
CUSTOM_RTD_MAX_OUT	用户自定义 RTD 类型最大输出值 (y)。
CUSTOM_RTD_POLY1	第一组用户自定义 RTD 类型多项式系数，共有 6 个数据组成： 第一段上限， x^0 系数 a， x^1 系数 b， x^2 系数 c， x^3 系数 d， x^4 系数 e。
CUSTOM_RTD_POLY2	第二组用户自定义 RTD 类型多项式系数，共有 6 个数据组成： 第二段上限， x^0 系数 a， x^1 系数 b， x^2 系数 c， x^3 系数 d， x^4 系数 e。
CUSTOM_RTD_POLY3	第三组用户自定义 RTD 类型多项式系数，共有 6 个数据组成： 第三段上限， x^0 系数 a， x^1 系数 b， x^2 系数 c， x^3 系数 d， x^4 系数 e。
CUSTOM_RTD_POLY4	第四组用户自定义 RTD 类型多项式系数，共有 6 个数据组成： 第四段上限， x^0 系数 a， x^1 系数 b， x^2 系数 c， x^3 系数 d， x^4 系数 e。
CUSTOM_RTD_POLY5	第五组用户自定义 RTD 类型多项式系数，共有 6 个数据组成： 第五段上限， x^0 系数 a， x^1 系数 b， x^2 系数 c， x^3 系数 d， x^4 系数 e。
TAB_ENTRY	校准表格当前选择项索引。
TAB_X_Y_VALUE	校准表格当前选择项的值 (x, y)
TAB_MIN_NUMBER	校准表格最小点数。
TAB_MAX_NUMBER	校准表格最大点数。
TAB_OP_CODE	校准表格操作方法。
TAB_STATUS	校准表格操作状态。
TAB_ACTUAL_NUMBER	校准表格的实际点数。

4.3.3 PROFIBUS 循环数据通信配置

PROFIBUS DP 的循环数据通信是指 1 类主站和从站以主从轮询的方式交换输入输出数据，通信方式是属于无连接的。在每一个循环周期内，1 类主站主动发送数据交换请求，而从站被动响应主站的请求。循环数据通信主要应用于从站和 PLC 主站设备的组态，通过循环数据通信，主站 PLC 实时地获得从站的输入数据

或者将输出数据输出给从站。

PA 型智能变送器的循环数据通信配置和 PROFIBUS DP 从站基本相同，只是需要在 PA 总线和 DP 总线之间使用耦合器或者链接器。

PA 型智能变送器循环数据来自于设备中 4 个 AI 功能块的输出参数，每个 AI 传输 5 个字节，包括 4 个字节的浮点数据和 1 个字节的的状态数据。对于循环通信，变送器支持两种标识符，即短标识符 0x94 和长标识符 0x42, 0x84, 0x08, 0x05。可以使用西门子的 Step7 对 PROFIBUS PA 进行循环数据通信组态。

下面给出使用西门子 Step7 对 PA 变送器进行组态的例子。

打开 SIMATIC Manager，按照提示选择 PLC 主站并创建新工程，见图 4.4。

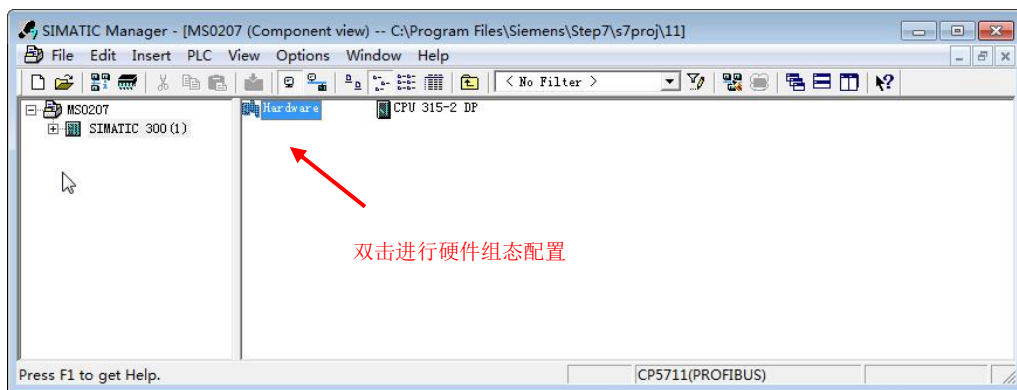


图 4.4 选择 PLC 主站，新建工程

双击 Hardware 打开 HW Config 软件进行硬件组态。在 Option 菜单中选择 Install GSD 安装 PA 变送器的 GSD 文件，见图 4.5。

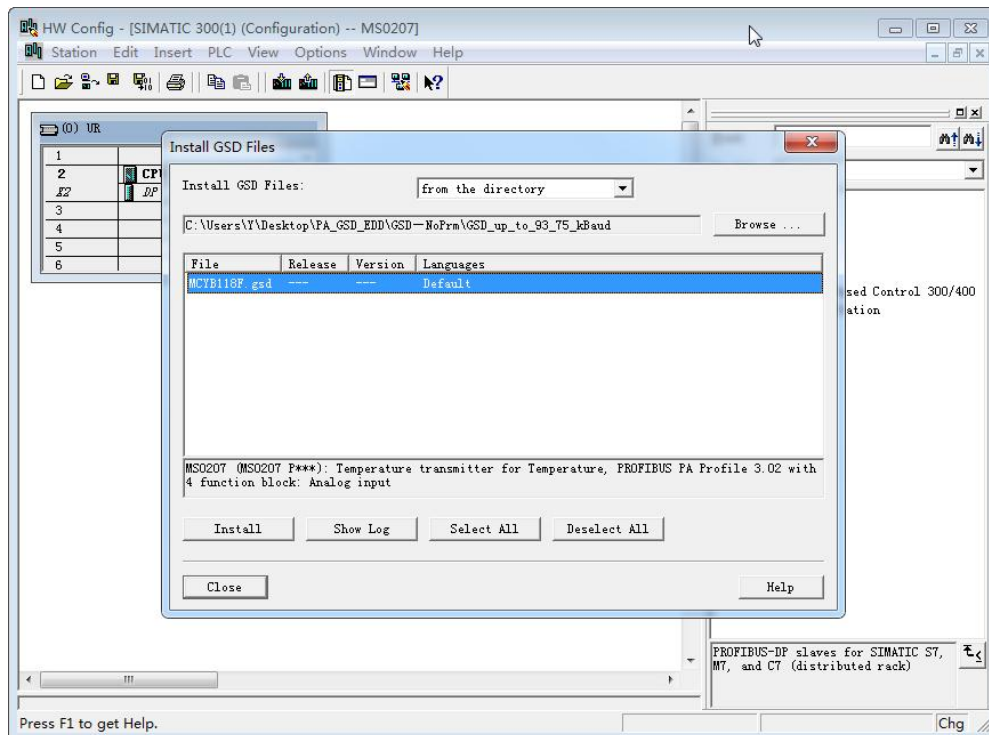
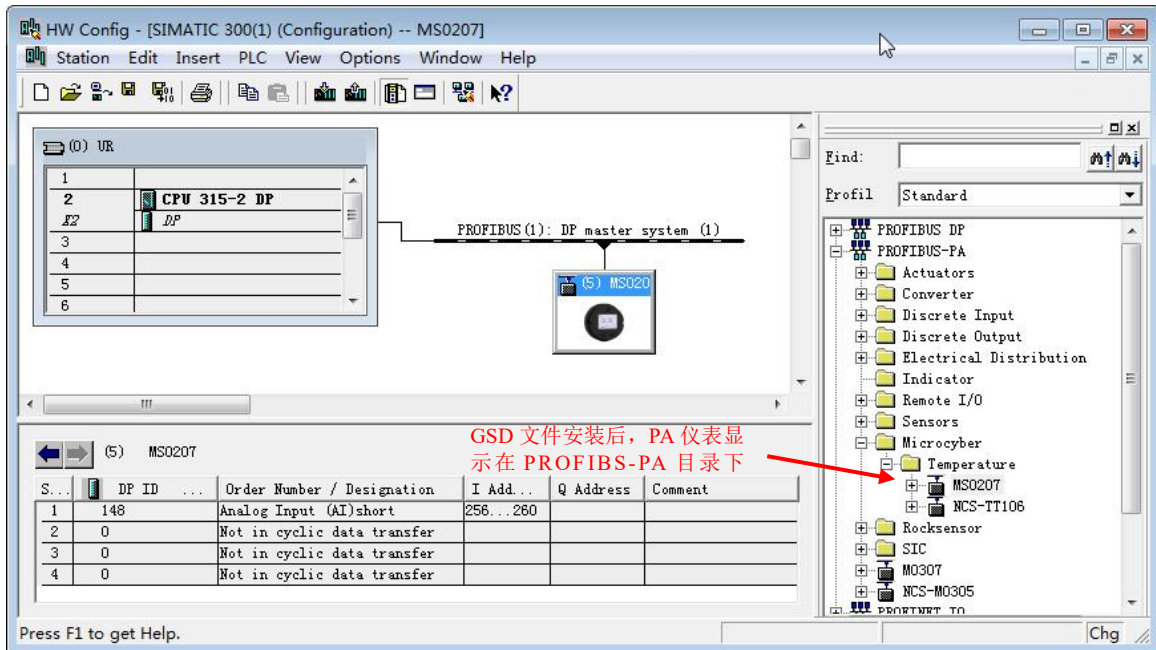


图 4.5 安装 GSD 文件

GSD 文件安装成功后，在 HW Config 软件右侧设备列表中的 PROFIBUS-PA 类别中会列出刚才安装的 PA 设备。用鼠标选择它并将其拖放到 PROFIBUS DP 总线上，见 4.6。



4.6 将 PA 设备拖拽到 PROFIBUS DP 总线上

在 PLC 菜单中选择 Download 下载组态信息到 PLC 主站。这样就完成了 PA 仪表和主站的循环数据通信组态，见图 4.7。

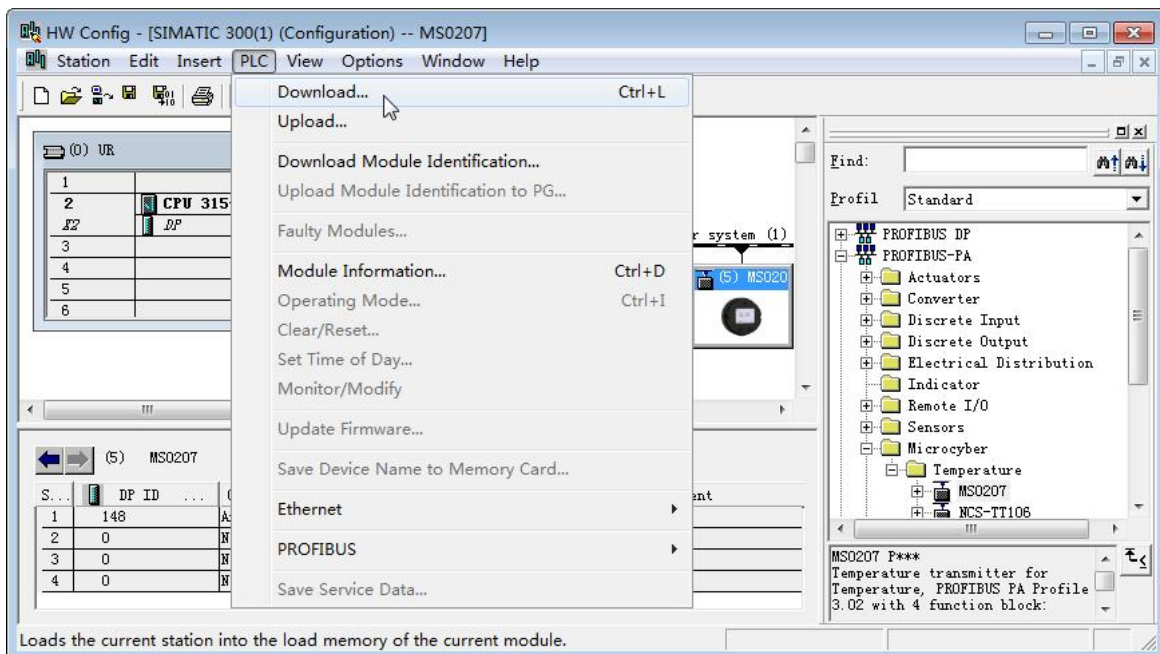


图 4.7 下载组态信息到 PLC

4.3.4 PROFIBUS 非循环数据通信组态

PROFIBUS DP 的非循环数据通信是指 2 类主站和从站之间进行的面向连接的数据通信。该数据通信是在不影响循环数据通信的情况下，在总线的非循环周期进行的。非循环数据主要是 PA 功能块的参数以及设备

的识别和诊断信息等。非循环数据通信主要应用于对 PA 设备的管理、诊断、识别、调校和维护等方面。

可以通过西门子的设备管理软件 SIMATIC PDM 对 PA 仪表进行非循环数据通信组态。

下面给出使用 SIMATIC PDM 对 PA 型智能变送器进行非循环通信组态的例子。

打开 Device catalog... 软件，导入 GSD 文件。对于 MS0207 以选择导入的 Microcyber\MS020 图 4.8。

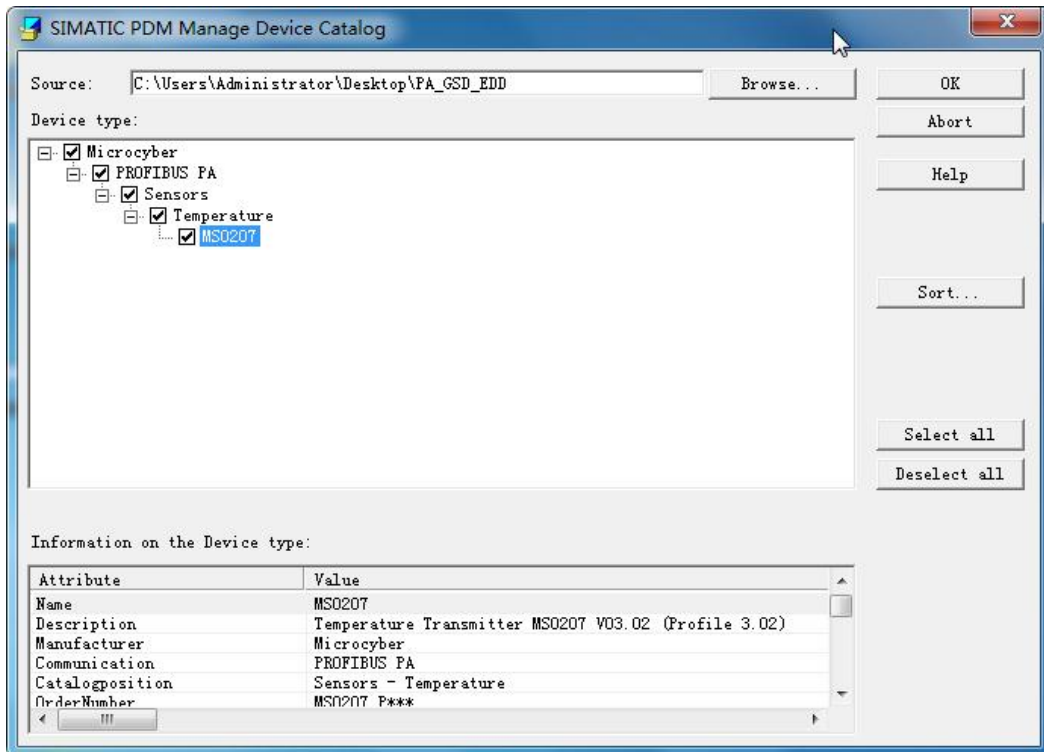


图 4.8 选择设备类型

打开 SIMATIC PDM 附带的 LifeList 软件，在 Scan 菜单下选择 Start 扫描 DP 总线，见图 4.9。

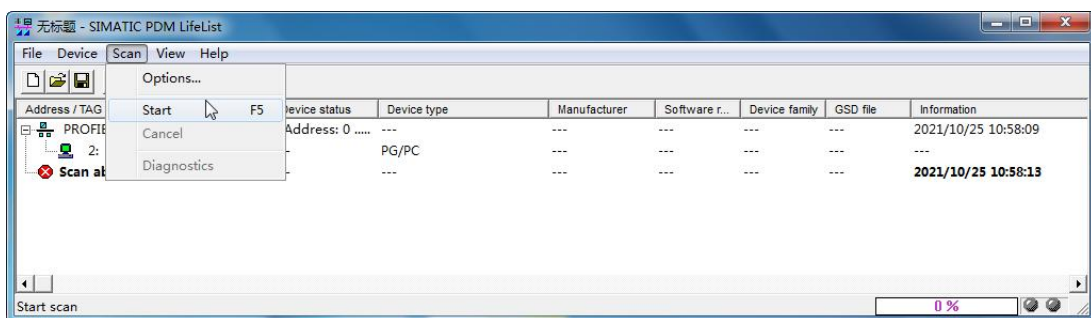


图 4.9 启动 LifeList

扫描总线后，DP 总线上的从站设备会被列举出来，同时显示该设备的厂商 ID 号和一些诊断信息，见图 4.10。

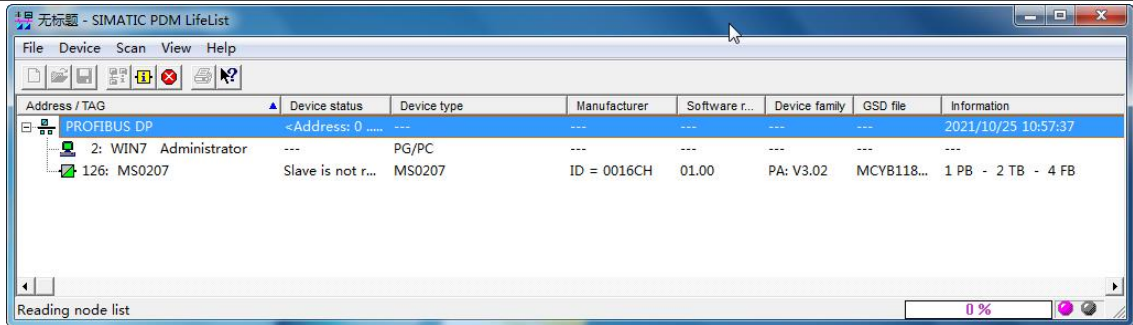


图 4.10 扫描 DP 总线列出 PA 设备

双击该 PA 设备，会启动 SIMATIC PDM 软件。通过该软件可以对 PA 设备进行参数读写和诊断。通过 PDM 软件的上载和下载功能可以完成对 PA 仪表的参数读写，见图 4.11。

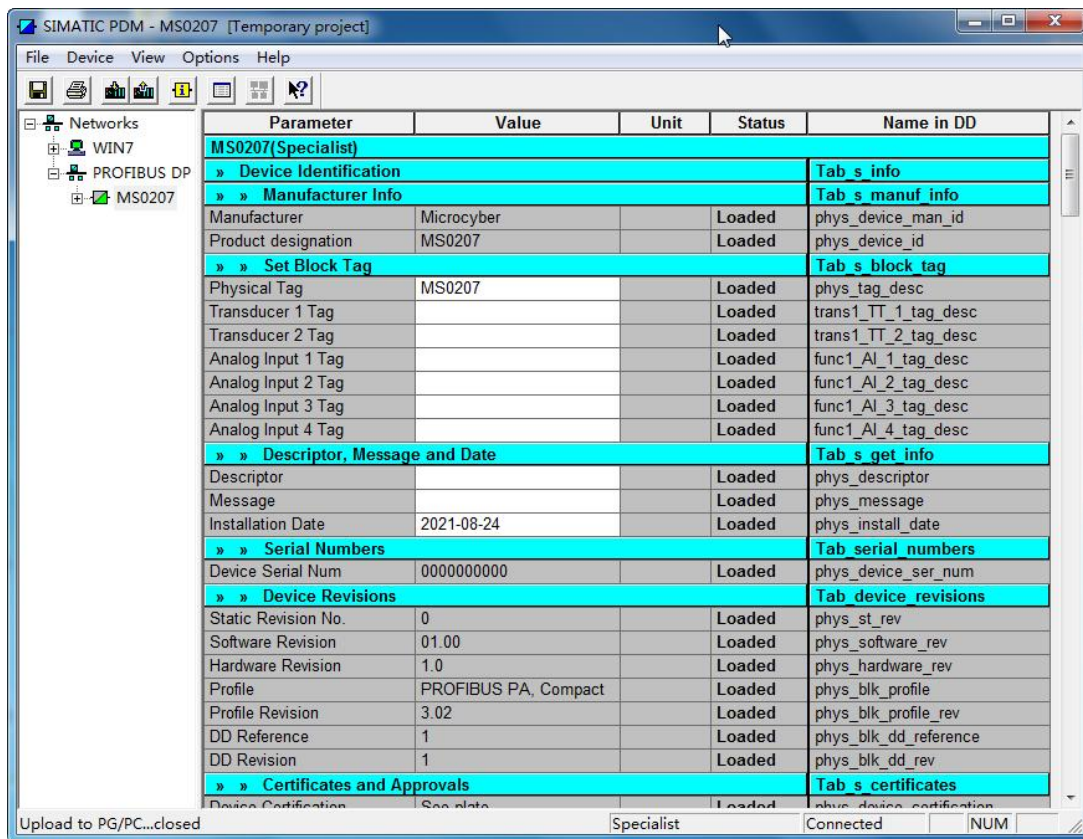


图 4.11 使用 PDM 软件进行设备管理

4.3.5 在线组态功能

PA 型智能变送器实现了 PA 标准的功能块，在线态功能实现了对功能块参数进行单独组态的功能。通过 PDM 软件，配置后，选择 Device -> Configuration 项可对功能块参数进行写操作。

4.3.6 传感器类型配置

通过修改转换块的 Characterization Type 与 Input Range and Mode 参数可以设置传感器的类型，如 PT100、CU50 等。当 Characterization Type 参数为 Linear 时，Input Range and Mode 参数有效。

4.3.7 两线制零点校准配置

在两线制测量时，可以进行两线制零点校准。首先给通道零点值，即将连接传感器的线缆端短接。然

后打开 PDM 软件，配置后，选择 Device -> Configuration -> Transducer Block 1 项，在 Advanced Settings 里的 Set 2-Wire Compensation 框中设置两线制校准功能。

按下 Write 按钮，当出现 Finished 对话框时，表明两线制零点校准成功；

按下 Reset 按钮，当出现 Finished 对话框时，表明两线制零点校准清零成功。

4.3.8 使能冷端温度补偿

在使用热电偶作为传感器时，转换块 Reference Junction Temperature 参数表示的是冷端温度值，Primary Value 表示的是测量端相对于冷端的温度值。如果需要 Primary Value 输出相对 0 度（即冷端温度为 0 度）的测量值，可以通过设置 Reference Junction 参数来实现。

当 Reference Junction 参数设置为 Internal measured reference junction 时，冷端温度为温度变送器的内部采集值；

当 Reference Junction 参数设置为 External Fixed Value 时，冷端温度为 Ext Reference Junction Temperature 值；

当 Reference Junction 参数设置为 Sensor2 时，冷端温度为 Sensor2 的测量值。**注意：选择该选项时，通道 2 应配置为热电阻或热电偶。**

默认情况下，冷端温度补偿 Reference Junction 参数设置为 Internal measured reference junction。

4.3.9 自定义 TC 传感器类型

当 Characterization Type 选择 Custom defined TC 时，会出现多组自定义线性多项式。填写适当的多项式系数及范围，即可完成一种自定义的 TC 类型。举个例子：

CUSTOM_TC_NAME	Custom TC Example
CUSTOM_TC_POLY_COUNT	5
CUSTOM_TC_MIN_IN	-6500.0
CUSTOM_TC_MIN_OUT	-100.0
CUSTOM_TC_MAX_OUT	1200.0

自定义 TC 传感器多项式系数例子

CUSTOM_TC_POLY_X	max.input limit in μV for POLY_X	4th degree coefficient for POLY_X	3th degree coefficient for POLY_X	2th degree coefficient for POLY_X	1st degree coefficient for POLY_X	0degree coefficient for POLY_X
CUSTOM_TC_POLY_1	-3200.0	-3.84E-13	-5.65E-9	-3.36E-5	-6.10E-2	-8.44E1
CUSTOM_TC_POLY_2	3500.0	-8.13E-15	7.29E-11	-4.18E-7	2.53E-2	-1.08E-2
CUSTOM_TC_POLY_3	10000.0	-1.35E-15	1.50E-11	1.41E-7	2.26E-2	4.18
CUSTOM_TC_POLY_4	30000.0	3.49E-18	2.19E-12	-1.53E-7	2.68E-2	-9.26
CUSTOM_TC_POLY_5	70000.0	6.27E-17	-8.76E-12	5.34E-7	8.69E-3	1.65E2

	3th degree coefficient	2th degree coefficient	1st degree coefficient	0 degree coefficient
--	------------------------	------------------------	------------------------	----------------------

CUSTOM_TC_RJ_POLY	-1.11E-4	2.65E-2	3.94E1	3.94E-1
-------------------	----------	---------	--------	---------

例如，温度变送器 TC 端的输入电压为 5000 μ V 并且冷端温度为 25 $^{\circ}$ C，根据公式可以计算出冷端温度对应的电压值：

$$U_{RJ} = 3.94 * 10^{-1} + 3.94 * 10^1 * 25 + 2.65 * 10^{-2} * 25^2 - 1.11 * 10^{-4} * 25^3 = 1000 \mu V$$

将这个电压加到 TC 的输入端（5000+1000）后再根据计算公式计算出对应的温度值：

$$4.18 + 2.26 * 10^{-2} * 6000 + 1.41 * 10^{-7} * 6000^2 + 1.50 * 10^{-11} * 6000^3 - 1.35 * 10^{-15} * 6000^4 = 146.3 \text{ }^{\circ}\text{C}$$

4.3.10 自定义 RTD 传感器类型

当 Characterization Type 选择 Custom defined RTD 时，会出现多组自定义线性多项式。填写适当的多项式系数及范围，即可完成一种自定义的 TC 类型。可以参考自定义 TC 的方式进行设定。

4.3.11 多点线性化校准

考虑到传感器精度及误差问题，我们温度变送器还提供了多点线性化校准功能。提供 2-16 个校准点，可根据需求任意选择。

选择 Calibration->User Calibration Table 时，会弹出对话框，用户可以根据需求添加多个校准点的数据。该对话框提供了读表，写表及重置表格三种功能。其中写表时，首先要输入需要写入几个校准点，通过这种方式来选择校准点数。

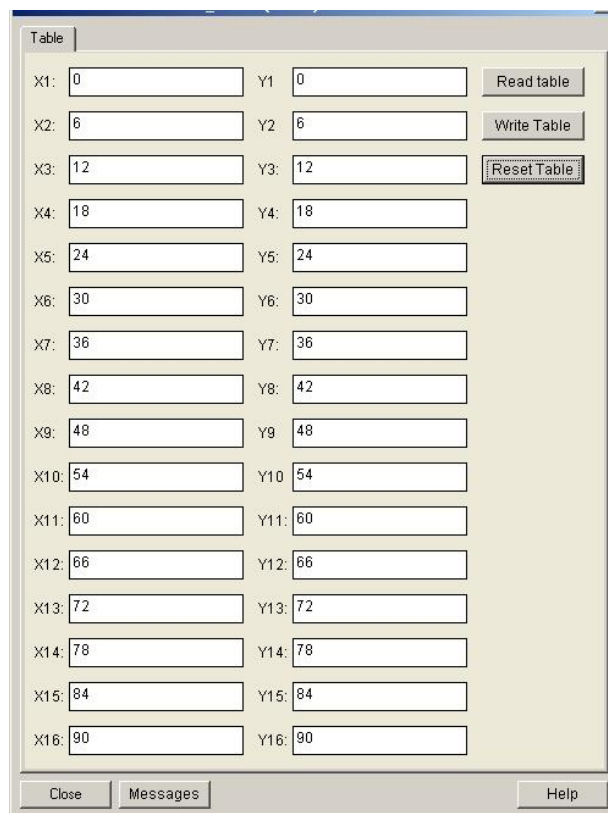


图 4.12 用户多点校准

4.3.12 两点线性化校准

温度变送器在出厂之前都进行过严格的校正工作，一般情况下不需要用户再进行校正。用户使用 Lower Calibration Point、Upper Calibration Point 以及 Calibration Unit 等参数来实现两点线性化校准。

操作步骤如下：

- 4) 打开 PDM 软件，配置完成后，选择 Device -> Calibration -> Lower / Upper 项，调出温度校准页面。
- 5) 确定传感器类型，设置好 Characterization Type 与 Input Range and Mode 参数。根据传感器类型设置校准单位 Calibration Unit 参数，目前仅支持摄氏度，欧姆和毫伏三个单位。设置完成后，写入参数。
- 6) 通过标准源给需要校准的通道标准数据，待输入稳定后，根据操作的是上限或者是下限校准，将校准数据写入 Upper Calibration Point 或者 Lower Calibration Point 参数，没有提示写入错误就表示校准成功。**注意，写入的校准数据和实际输入的通道数据不能有很大的偏差，否则会校准失败。**

注意：当使用 Device -> Master Reset 时，会使仪表 CPU 复位，导致通讯暂时中断，这属于正常现象，重新连接即可。

第 5 章 HART 温度套卡配置

5.1 拓扑连接

温度套卡的连接方式可以分为(4~20) mA 兼容模式和组网模式两种。

5.1.1 4~20mA 兼容模式

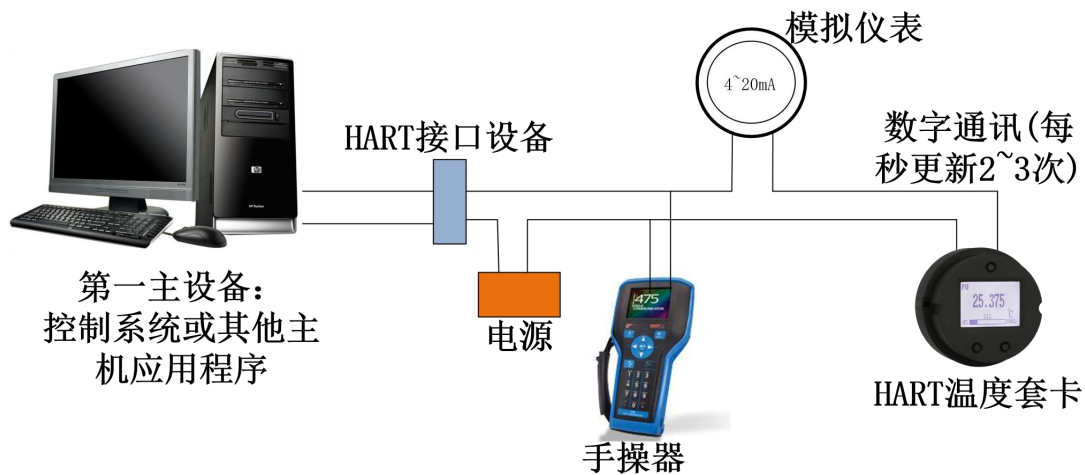


图 5.1 (4~20)mA 兼容模式

特点：

- 1) 通过 HART 接口设备接入到上一级控制系统中；
- 2) 模拟和数字通讯方式共用；
- 3) HART 从站设备短地址为 0。

5.1.2 组网模式



图 5.2 HART 组网模式

特点:

- 1) 通过 AI 模块接入到上一级控制系统中;
- 2) 仅使用 HART 系统的数字功能, 线路上电流固定为 4 mA;
- 3) HART7.0 最多支持 64(轮询地址 0~63) 个设备组网。

5.2 功能配置

温度套卡支持沈阳中科博微科技股份有限公司的 HartMPT 组态软件, HART 基金会的 SDC625 等通用 HART 组态软件进行组态调试。下面主要以博微公司的 HartMPT 组态软件为例, 介绍温度套卡的配置方法。主要包括以下几种功能:

- 1) 基本信息配置: 配置在线设备的基本信息, 包括标签、地址、日期、装配号等信息;
- 2) 组态信息配置: 配置在线设备的组态信息, 包括主变量量程、阻尼等信息;
- 3) 传感器信息配置: 配置在线设备的传感器信息, 包括类型、线制等信息;
- 4) 电流校准: 可校准在线设备的 (4~20) mA 电流, 也可设置固定电流输出;
- 5) 变量监视: 可定时刷新所选在线设备的所有动态变量并显示当前设备主变量的趋势曲线;

5.2.1 配置环境

- 1) 带串口的 PC 机, 操作系统为 Windows 2000\Windows XP\Windows 7;
- 2) HART Modem 及串口线;
- 3) 匹配电阻 (230~550) Ω ;

5.2.2 基本信息配置

通过基本信息选项卡可以读取或修改 HART 扩散硅压力套卡的基本信息。可修改的信息包括设备短地址、消息、描述、工位号、日期、装配号; 不可修改的信息包括报警选择、写保护、制造商 ID、制造商、设备

类型、设备 ID、长地址及版本信息，如图 4.3 所示。

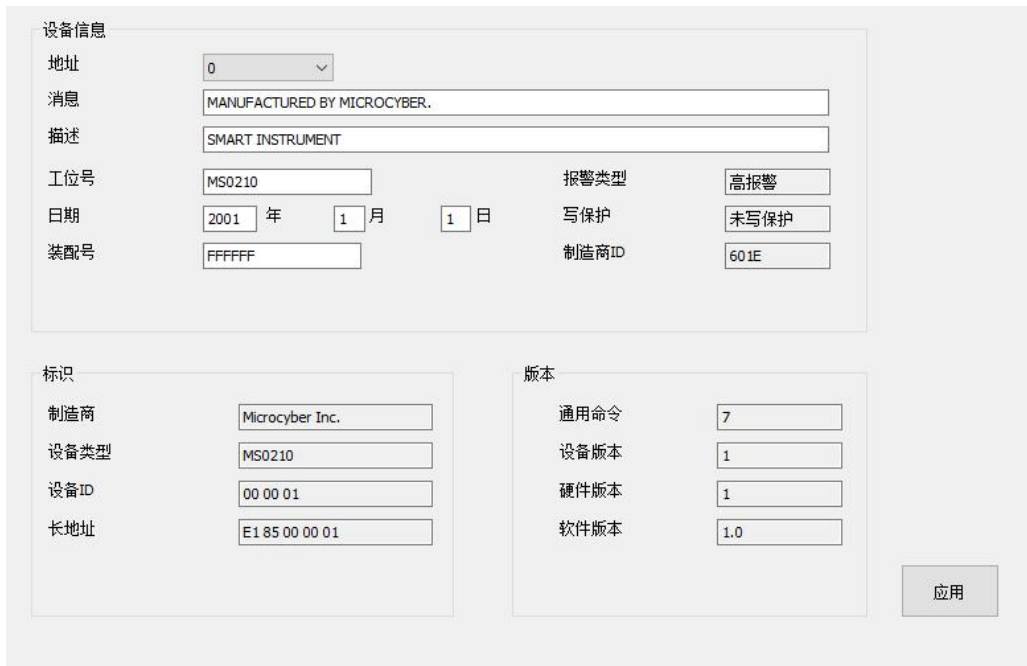


图 5.3 基本信息

信息修改后可以按“应用”按钮下载到设备中去。

- 1) 地址的选择范围是 0~15；
- 2) 消息最多可输入 32 个字符；
- 3) 描述最多可输入 16 个规定字符；
- 4) 标签最大长度为 8 个规定字符；
- 5) 日期范围是从 1900 年至 2155 年；
- 6) 装配号最大长度为 6 个规定字符。

5.2.3 组态信息配置

通过组态信息选项卡可以读取或修改套卡的组态信息，包括显示设备的输出变量（主变量、冷端温度值、电流值、百分比）、对主变量信息的设定（阻尼值、单位、量程上限、量程下限）等，如图 5.4 所示。



图 5.4 组态信息

- 阻尼：范围 0~32 秒。
- 单位：PV 单位的改变直接影响到与单位有关联的变量，如量程上下限、传感器上下限等。修改单位时，不能同时修改主变量量程上下限值，应该分别修改。
- 单位可以设置成： °C, °F, °R, K, mV, Ohm。
- 量程上限：对应 20 mA 输出电流的 PV 值。
- 量程下限：对应 4 mA 输出电流的 PV 值。

信息修改后可以按“应用”按钮下载到设备中去。

- 用当前值设定“量程上限”按钮：将设备的当前 PV 值设置成主变量量程的上限，量程下限不变。
- 用当前值设定“量程下限”按钮：将设备的当前 PV 值设置成主变量量程的下限，该操作可能同时改变上限。
- 用当前值设定“主变量零点”按钮：在零温度条件下，将设备当前的 PV 值作为主变量零点。

5.2.4 传感器配置

通过传感器信息选项卡可以查看当前配置的传感器信息（上限、下限、最小跨度）以及分别配置每个传感器的类型、线制等信息。如图 5.5 所示。



图 5.5 传感器配置

传感器类型：设置支持的传感器型号，见下表：

传感器类型	描述
0_500R	电阻, (0 ~ 500) Ω
0_4000R	电阻, (0 ~ 4000) Ω
CU50	Cu50
CU100	Cu100
PT100	PT100



PT200	PT200
PT500	PT500
PT1000	PT1000
100mV	毫伏电压信号, 范围: (-100 ~ 100) mV
B_TC	B 偶
E_TC	E 偶
J_TC	J 偶
K_TC	K 偶
N_TC	N 偶
R_TC	R 偶
S_TC	S 偶
T_TC	T 偶

- 传感器类型 包括电阻(0_500 Ω、0_4000 Ω),热电阻(Cu50、Cu100、Pt100 和 Pt1000),-100~+100mV,热电偶(B、E、J、K、N、R、S和T)。
- 线制 可设置为2、3、4线制(电阻、热电阻信号),热电偶为2线制。对于传感器2只能设置为2、3线制。
- 冷端补偿 只对热电偶有效。可设置为冷端禁止、内部测量、固定值和传感器2测量四种方式。冷端禁止,变送器将不会对冷端进行补偿;内部测量,冷端补偿的温度由内部的测温芯片提供;固定值,冷端补偿的温度为外部设定的温度;传感器2测量,冷端补偿的温度为传感器2的测量值,此时传感器2应外接Pt100。
- 通道状态 显示传感器通道状态(开路,短路等)。
- 传感器通道值 显示传感器通道的原始值。
- R0修正系数 对传感器本身的误差进行修正(范围0.9~1.1)。
- 两线制零点校准 当温度变送器以2线制方式连接RTD时,为了避免电缆上的电阻产生的误差,可以在传感器端短接,然后点击‘两线制零点校准’按钮,可以消除电缆上的电阻产生的误差。
- TC校准 对热电偶和毫伏信号进行出厂校准。
- RTD校准 对热电阻和电阻信号进行出厂校准。
- 校准点 对变送器校准时,采用的标准值。
- 恢复出厂默认值 点击此按钮,所有数据将恢复到默认出厂状态。
- 保存为出厂值 点击此按钮,将当前配置保存为出厂值。再次点击“恢复出厂设置”按钮时,将恢复为这次保存的配置。
- 恢复出厂设置 点击此按钮,数据恢复到出厂状态。如果用户保存过出厂值,那么将恢复为用户保存的配置;否则,恢复到默认出厂状态。

5.2.5 电流校准

电流校准步骤如下:

- 1) 连接回路,需要在设备输出回路上串入五位半以上精度电流表;

- 2) 设置设备的轮询地址为 0，参见基本信息配置，如果轮询地址已是 0，可以略过该步；
- 3) 进入电流校准选项卡；
- 4) 选择“当前值”为 4 mA，电流表稳定后，在“调整值”文本框中输入电流表的读数，点击“应用”按钮；
- 5) 选择“当前值”为 20 mA，电流表稳定后，在“调整值”文本框中输入电流表的读数，点击“应用”按钮；
- 6) 选择“当前值”为空白，使设备输出的电流按 PV 值计算。

注意：当设备当前输出的电流值为高报警电流时，不能校准 4 mA；当设备当前输出的电流值为低报警电流时，不能校准 20 mA；

配置电流固定输出：

用户可以在电流校准选项卡中配置固定电流输出，点击“手动发送”后，在旁边的文本框中输入设备将要固定输出的电流值，单击“进入/退出固定电流模式”，进入或退出固定电流输出模式。按钮的标题轮流显示“进入固定电流模式”和“退出固定电流模式”，以提示用户操作。

温度套卡在连续运行时，不断比较主变量值与量程上、下限值，当主变量值超出量程上下限范围时，温度套卡输出固定电流，指示主变量超出量程范围。主变量高与上限值时，温度套卡输出固定 20.8 mA；低于下限值时，温度套卡输出固定 3.8 mA。

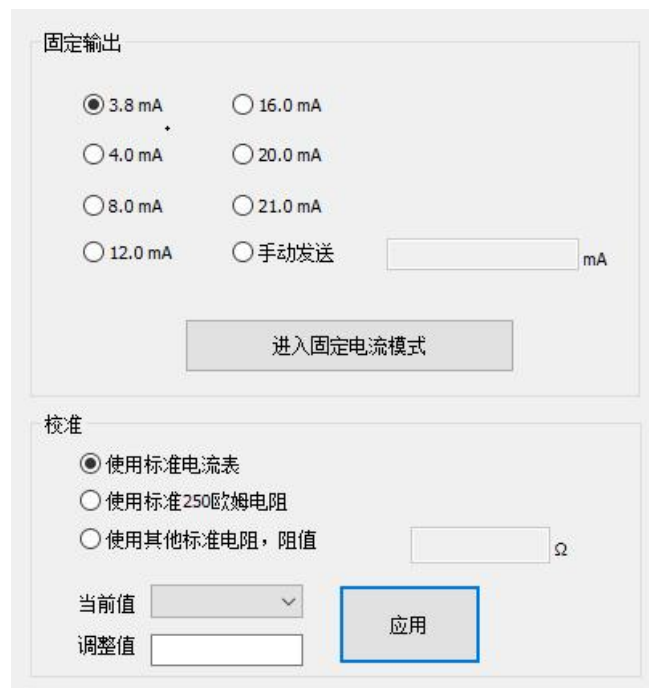


图 5.6 电流校准

注意事项：校准电流及固定电流输出功能只能在设备的轮询地址为 0 时进行，其他的轮询地址为完全数字通讯模式，会提示错误信息“命令执行失败”。

5.2.6 变量监视

通过变量监视选项卡可以定时刷新所选设备的所有动态变量并显示当前设备主变量的趋势曲线，目前

刷新的变量分别是：PV 值、电流值、百分比、冷端温度。

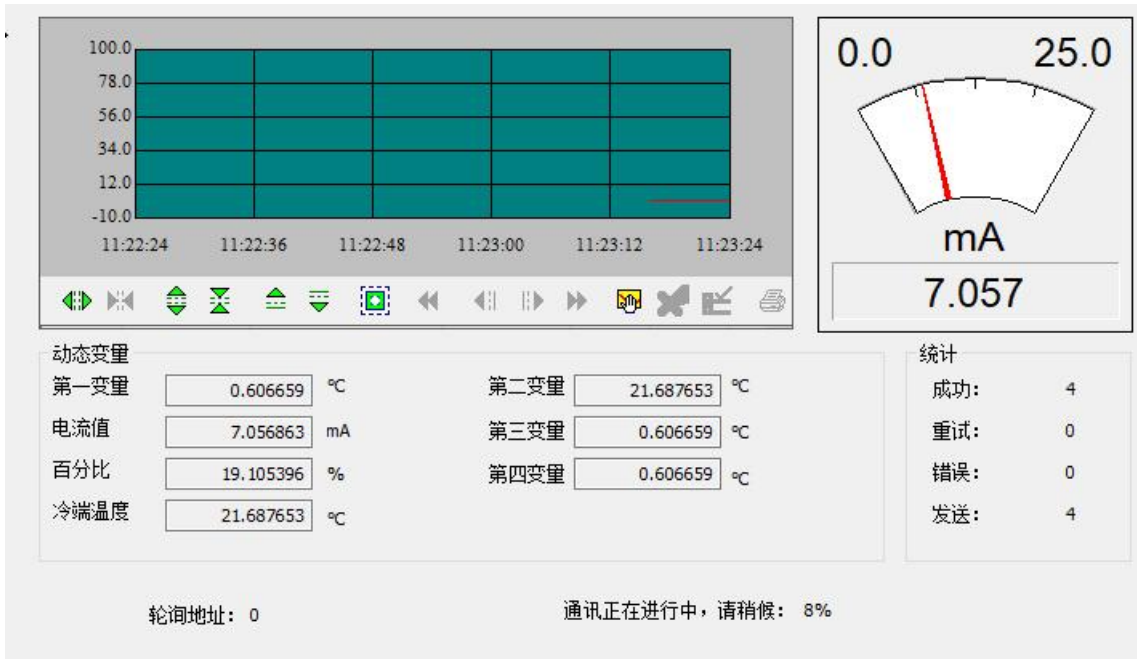


图 5.7 变量监视

5.2.7 线性修正

通过线性修正功能，可对传感器进行多点校准。修正方式可选择“模拟量”与“数字量”两种模式。修正点数可在 2~16 点数间自由选择。当需要进行第二次多点校准时，需要点击“恢复默认”按钮，方可进行下次校准。

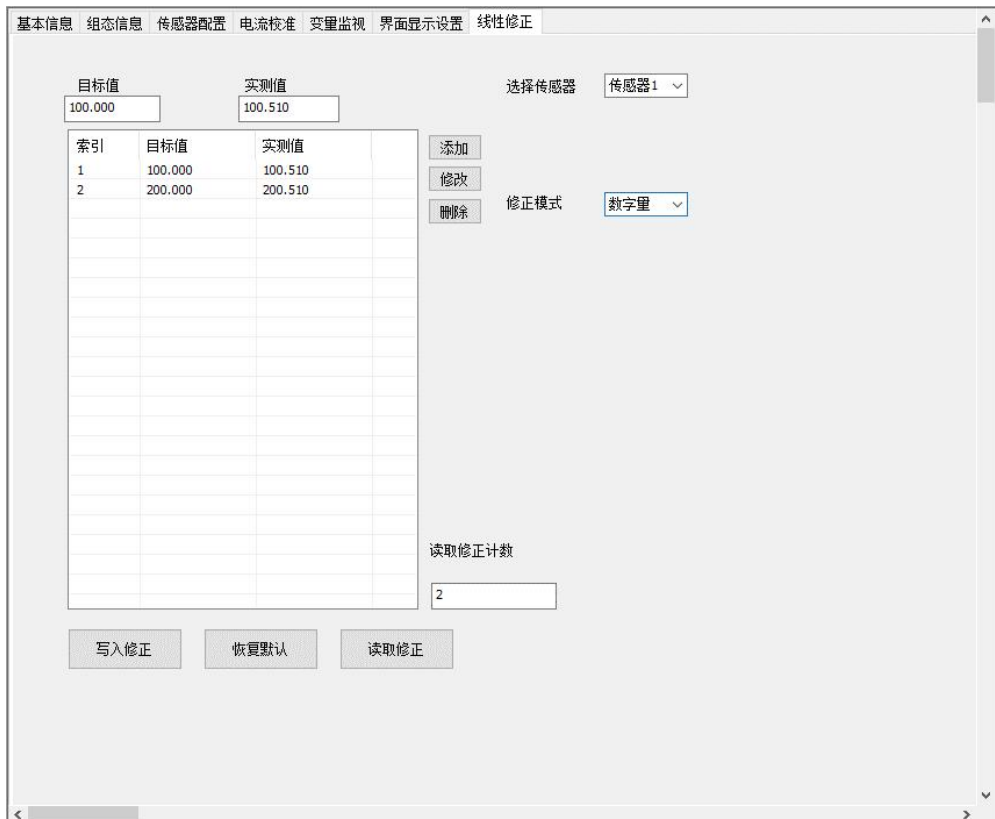


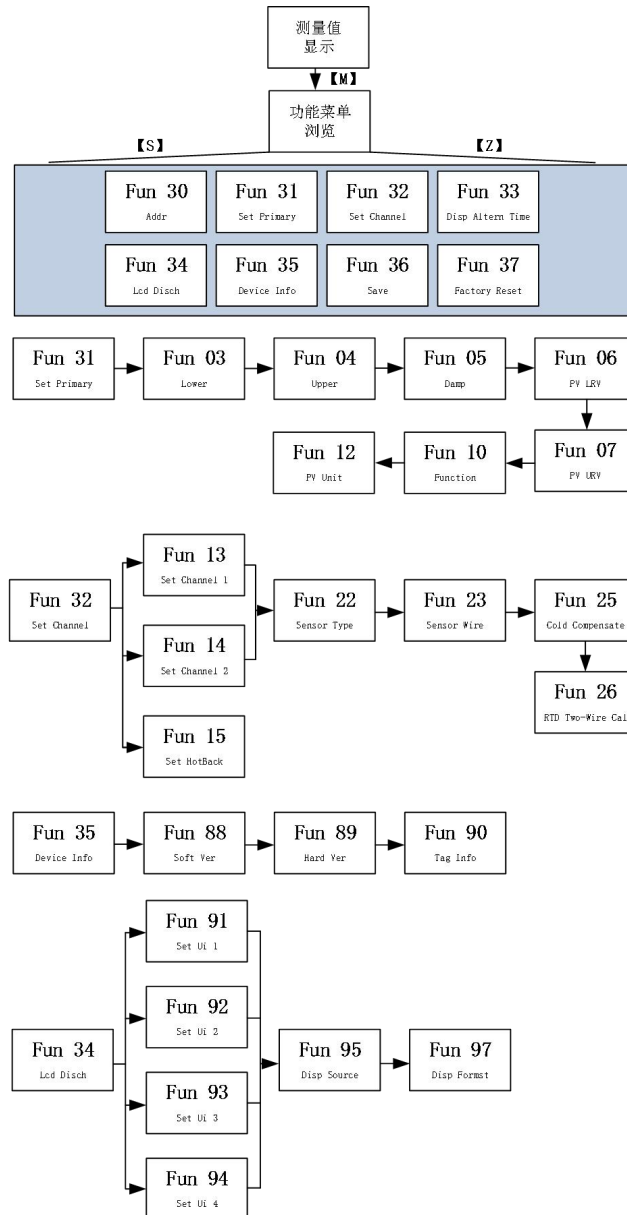
图 5.8 线性修正

第6章 现场调校

6.1 液晶与按键说明

温度套卡配有点阵液晶和本地按键调校功能，用户可以在本地对温度变送器（温度套卡+传感器+壳体）进行丰富的参数调校。

按键总共有3个，【M】、【S】、【Z】键，【M】键为模式键，主要负责“功能选择”、“光标移动”和“确定”。【S】和【Z】键为输入调整键，主要负责“菜单的前后翻动”和“数值的加减”。



按键功能说明：

【M】键：

- 1、确认（自动返回上一级）
- 2、长按返回上一级
- 3、调整光标位置

【S】键：

- 1、上翻
- 2、减小数值

【Z】键：

- 1、下翻
- 2、增加数值

注：①FF/PA 协议没有 Fun 31 和 Fun 15 菜单。

②PA 协议在 Fun 26 之后增加 Fun 12 菜单。

③FF 协议在 Fun 26 之后增加 Fun 6、Fun 7、Fun 12 菜单，且 Fun 6、Fun 7 与 Fun 12、Fun 22 不能同时更改。

第7章 维护

现象	措施
无法通信	温度套卡连接 检查总线电缆连接 检查电源极性 检查总线电缆屏蔽，是否单点接地
	网络连接 检查网络拓扑结构正确性
	地址冲突 温度套卡出厂时默认短地址设置为0。但在一个网络上仍然有可能因为其它原因造成地址冲突的情况。当冲突发生时，这时只要重新设定一下设备的地址就可以了。有时会完全无法上线，可以将冲突的设备先断电，再逐一上电，修改新上电设备的地址为不冲突的地址。按顺序依次上电，修改地址，直到全部上线。
	温度套卡故障 用其它温度套卡替换测试
读数错误或 输出报警电流	温度套卡连接问题 检查传感器短路、开路、接地等问题 检查传感器有无故障
	噪声干扰 调节阻尼 检查端子是否潮湿 检查电缆敷设是否远离强干扰源
	软件设置 检查传感器类型配置是否正确

第8章 技术规格

8.1 基本参数

输入信号	Pt100、Pt1000、PT200、PT500、CU50、CU100、0~500Ω、0~4000Ω; B E J K N R S T 热电偶、-100mV~100mV	
RTD 接线方式	2、3、4线制	
电源	FF/PA	(9~32)VDC
	HART	(11.5~45)VDC
总线协议	(4~20)mA+HART、FF、PA	
通道数	双通道	
绝缘强度	1000VAC	
显示	LCD 液晶显示或无显示 (可选)	
温度范围	变送器本体工作温度: (-40~85)℃ (无显示) (-20~70)℃ (有显示)	
湿度范围	(5~95)%RH	
存储温度	-40 ~ 85℃	
启动时间	≤5 秒 (HART)	
	≤8 秒 (FF、PA)	
更新时间	0.8 ~ 1.3s 取决于传感器的类型与接线方式	
阻尼调整	时间常数 0~32 秒	
冷端温度	±0.5℃	
报警信号 (仅 HART)	报警输出可设定	3.5~23 mA
	上限/下限电流	20.8mA / 3.7mA
电流精度 (仅 HART)	0.03%	
电压影响	±0.005%/V	
本安等级	Ex ia IIC T4 Ga (按照此标准开发, 暂不做认证)	

8.2 热电阻技术指标

● RTD 常温精度指标 (25℃)

信号类型	传感器量程范围 (℃)	精度 (25℃)	温漂 (每摄氏度)
电阻信号	0~500Ω	±0.04Ω	±0.001Ω
	0~4000Ω	±0.35Ω	±0.015Ω
PT100	-200 ~ 850℃	±0.15℃	±0.003℃
PT200	-200 ~ 850℃	±0.15℃	±0.005℃
PT500	-200 ~ 850℃	±0.15℃	±0.005℃
PT1000	-200 ~ 850℃	±0.15℃	±0.005℃
CU50	-50 ~ 150℃	±0.15℃	±0.005℃
CU100	-50 ~ 150℃	±0.10℃	±0.003℃

● RTD 其它技术指标



接线方式	2、3、4
共模抑制比	≥ 70 dB (50 Hz 和 60 Hz)
差模抑制比	≥ 70 dB (50 Hz 和 60 Hz)

8.3 热电偶技术指标

● 热电偶常温精度指标 (25°C)

信号类型	传感器量程范围 (°C)	精度 (25°C)	温漂 (每摄氏度)
毫伏	-100mV ~ +100mV	± 0.025 mV	± 0.001 mV
B	500 °C ~ 1810°C	± 0.77 °C	± 0.050 °C
E	-200 °C ~ 1000°C	± 0.20 °C	± 0.025 °C
J	-190 °C ~ 1200°C	± 0.35 °C	± 0.01 °C
K	-200°C ~ 1372°C	± 0.40 °C	± 0.025 °C
N	-190°C ~ 1300°C	± 0.50 °C	± 0.015 °C
R	0°C ~ 1768°C	± 0.75 °C	± 0.023 °C
S	0 °C ~ 1768°C	± 0.70 °C	± 0.023 °C
T	-200°C ~ 400°C	± 0.35 °C	± 0.015 °C

● 热电偶其它技术指标

传感器类型	B, E, J, N, K, R, S, T; (-100~100) mV 电压
共模抑制比	≥ 70 dB (50 Hz 和 60 Hz)
差模抑制比	≥ 70 dB (50 Hz 和 60 Hz)



中国科学院沈阳自动化研究所
沈阳中科博微科技股份有限公司
[Http://www.microcyber.cn](http://www.microcyber.cn)
地址：中国·沈阳·浑南新区文溯街17-8号
邮编：110179
电话：0086-24-31217295 / 31217296
传真：0086-24-31217293
EMAIL: sales@microcyber.cn