

SK0607 DP/PA 耦合器 使用手册



沈阳中科博微科技股份有限公司

警告

1. 禁止用户自行拆装设备。
2. 请用户自行检查设备供电电压是否符合使用手册中的供电电压要求。

版本：V2.0

免责声明

已经检查过此手册的内容，确认所描述的硬件和软件的一致性。由于无法完全排除误差，不能保证绝对一致。然而我们将定期检查此手册中的数据，并在后续版本中予以必要的修正。欢迎任何关于改进的建议。

Microcyber Corporation 2018

技术数据随时有变。

公司简介

沈阳中科博微科技股份有限公司是由中国科学院沈阳自动化研究所发起创建的一家高新技术企业，主要从事网络化控制系统、工业通信及仪表、开发、生产和应用。中科博微承担了多个国家科技重大专项、国家高技术研究发展计划（863 计划）、智能制造装备发展专项等国家科技计划项目，是国家网络化控制系统工程研究中心建设依托单位。

中科博微成功地开发了国内第一个通过国际认证的现场总线协议主栈、第一个通过国家认证的现场总线仪表、国内第一个通过德国 TÜV 认证的安全仪表，与其它单位共同主持了制定国内第一个工业以太网协议标准 EPA、第一个工业无线通信协议标准 WIA-PA，并成为 IEC 国际标准。

中科博微的产品和技术曾荣获国家科技进步二等奖两项、国家科技发明奖一项、中国科学院科技进步一等奖一项、辽宁省科技进步一等奖一项，产品出口欧美等发达国家，美国 Emerson、英国 Rotork、英国 Bifold 等业内顶尖企业都在其产品中采用了博微的关键技术或关键部件，成功完成了 200 多项大型自动化工程项目。

中科博微是 FCG 组织成员；是 Profibus 用户组织（PNO）成员。

中科博微成功通过了 ISO9001:2008 质量管理体系认证和汽车行业的 ISO/TS16949 质量体系认证。优秀的研发团队，丰富的自动化工程设计与实施经验，业界领先的产品，庞大的市场网络，优秀的企业文化，都为公司的创业和持续发展奠定了坚实基础。承载员工理想，创造客户价值，促进企业发展。

承载员工理想，创造客户价值，促进企业发展。

目 录

第 1 章	概述	4
1.1	主要特点	4
1.2	外形尺寸	4
第 2 章	安装	5
2.1	DIN 导轨安装	5
2.2	DP/PA 耦合器接口	5
2.2.1	电源接口	6
2.2.1.1	电源端子	6
2.2.1.2	电源指示灯	6
2.2.2	DP 总线接口	6
2.2.2.1	DP 通信指示灯	6
2.2.3	PA 总线接口	6
2.2.3.1	PA 总线端子	6
2.2.3.2	PA 通信指示灯	6
2.2.3.3	故障指示灯	6
2.2.3.4	PA 总线终端	6
2.2.4	扩展接口	6
2.3	接线	7
第 3 章	工作原理	7
3.1	总线参数配置	8
第 4 章	维护	9
第 5 章	技术规格	9

第1章 概述

DP/PA 耦合器是 PROFIBUS DP 和 PROFIBUS PA 之间的物理链路。它可以使 DCS 系统通过 PROFIBUS DP 对 PA 现场设备进行寻址访问，而无需其它任何组件。

1.1 主要特点

- 实现 PROFIBUS DP 到 PROFIBUS PA 的双向转换
- PROFIBUS DP 端与 PROFIBUS PA 端数据透明传输
- 四个 LED 指示灯，用于指示耦合器工作状态
- 无需单独组态，使用方便
- PROFIBUS PA 接口
 - 适用于符合 IEC 61158-2 物理层标准的现场总线
 - 固定速率 31.25 kbps
 - 电流输出最大 500mA
 - 提供 1 路可插拔端子
- PROFIBUS DP 接口
 - 支持速率 45.45 kbps, 93.75 kbps, 187.5 kbps, 500 kbps
 - 标准 PROFIBUS DP 接头

1.2 外形尺寸

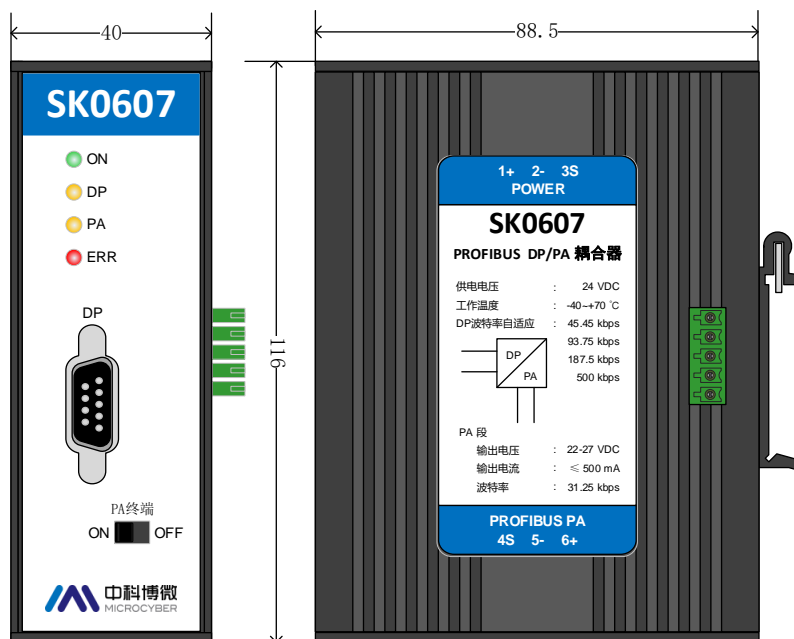


图 1.1 外形尺寸图

第2章 安装

2.1 DIN 导轨安装

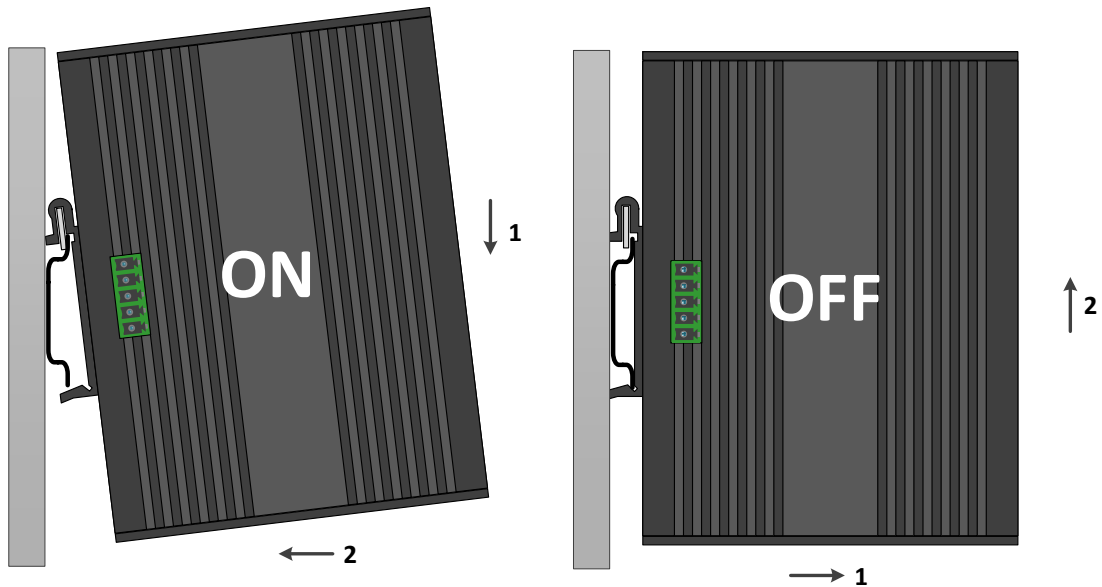


图 2.1 总线电源模块与总线终端 DIN 导轨安装示意图

2.2 DP/PA 耦合器接口

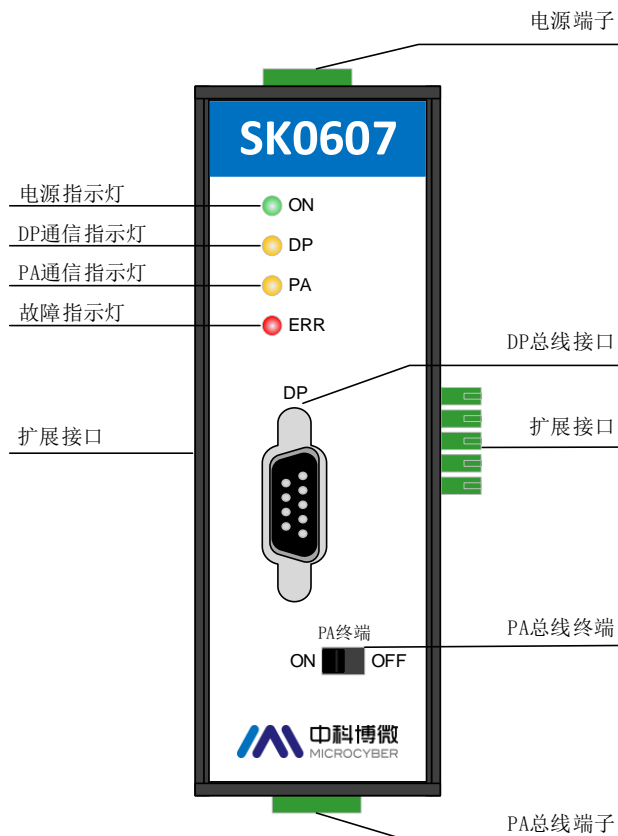


图 2.2 DP/PA 耦合器接口示意图

2.2.1 电源接口

耦合器本身需要 24V 直流电源供电；

2.2.1.1 电源端子

1+	接 24VDC +
2-	接 24VDC -
3S	接地

2.2.1.2 电源指示灯

用于指示耦合器供电是否正常。接通电源后，绿色常亮。

2.2.2 DP 总线接口

提供标准 DP 总线接口，便于连接 DP 总线。

2.2.2.1 DP 通信指示灯

用于指示 DP 端信号，有信号，则闪烁。

2.2.3 PA 总线接口

2.2.3.1 PA 总线端子

4S	接地
5-	接 PA 总线-
6+	接 PA 总线+

2.2.3.2 PA 通信指示灯

用于指示 PA 端信号，有信号，则闪烁。

2.2.3.3 故障指示灯

当 PA 端短路或过载时，常亮。正常运行时，灭。

2.2.3.4 PA 总线终端

拨为 ON，则此 PA 网段耦合器端使能终端电阻；否则，则为禁止终端电阻。

2.2.4 扩展接口

当 PA 端功耗大于单个耦合器时，需要将设备分为多个网段。这时，需要多个耦合器。通过扩展接口，可将多个耦合器连接到一起。在第一个耦合器上供电及连接 DP 总线即可，其余耦合器的供电及 DP 总线通过扩展接口连接。

2.3 接线

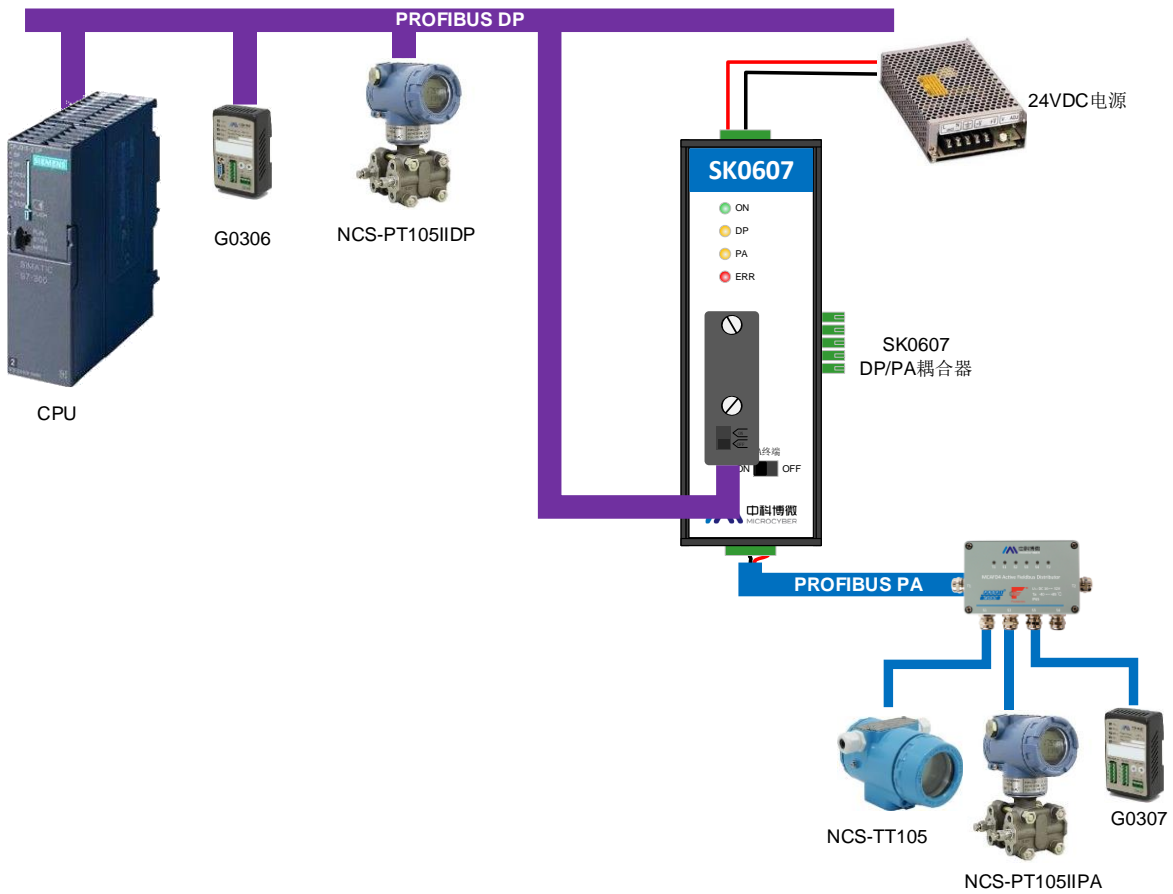


图 2.3 系统连接图

第3章 工作原理

DP/PA 耦合器就是在不同的传输技术之间起到一个网关的作用。DP 与 PA 的传输技术仅仅是物理层有区别，DP 物理层符合 RS485，PA 物理层符合 IEC61158-2。PA 端波特率固定为 31.25kBit/S， DP 端波特率可为 45.45kBit/S、93.75kBit/S、187.5kBit/S、500kBit/S，但需要修改总线参数才能实现在不同波特率下正常通信。

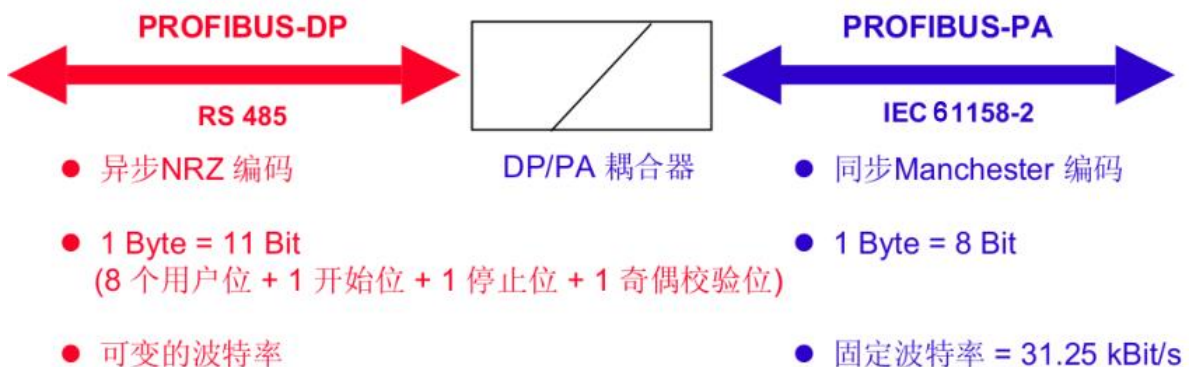


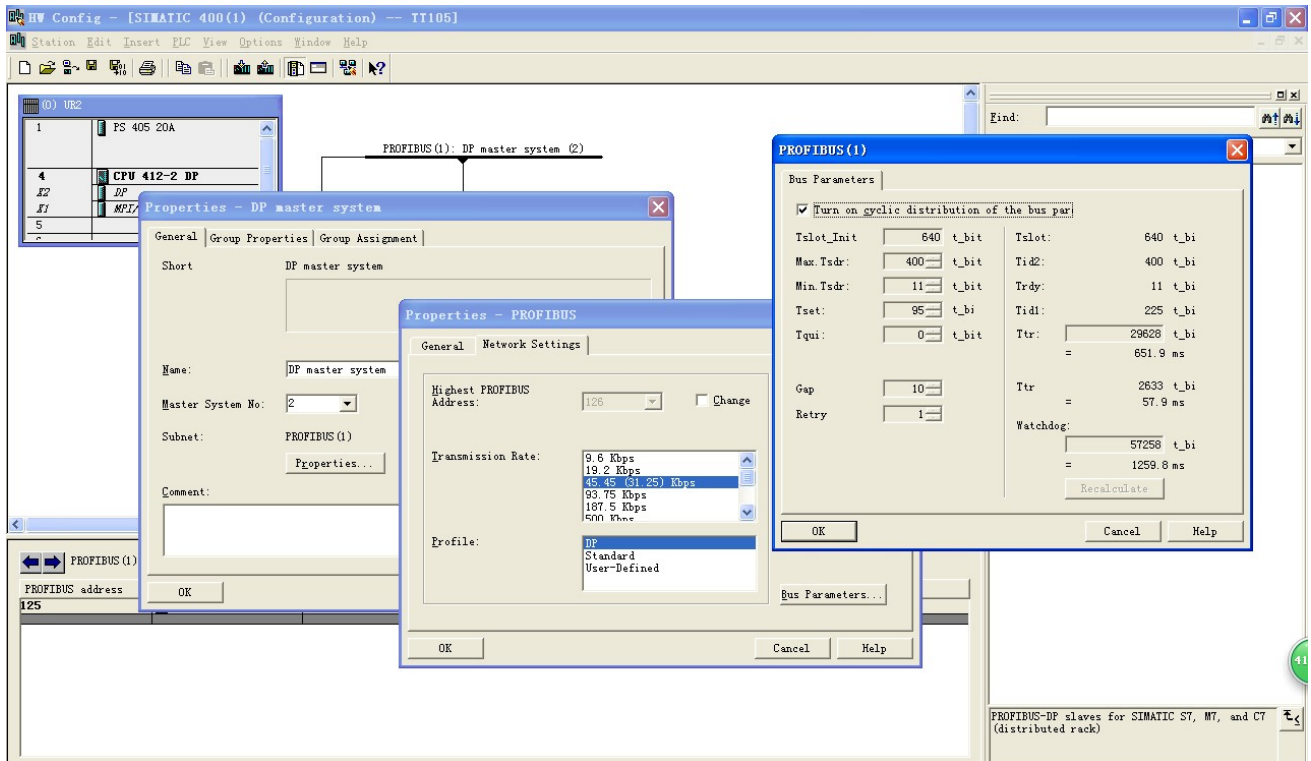
图 3.1 工作原理

3.1 总线参数配置

DP 端波特率自适应，在某一波特率下，正常通信后，耦合器将在该波特率下运行。如在该波特率下连续 5 个报文均不正确，则自动切换波特率。

想要在不同波特率下能正常工作，需要按照以下方法修改总线参数。

以西门子的 Step7 软件为例，在硬件组态中，DP 总线的属性里可以修改总线参数。



操作参数	数据速率 (kbit/s)				
	同步	异步			
	31.25	45.45	93.75	187.5	500
T_{RDY} (t _{BIT})	< 11	< 11	< 11	< 11	< 11
T_{SDI} (t _{BIT})	≤ 70	≤ 70	≤ 70	≤ 70	≤ 70
缺省值					
Preamble_Extension(bit)	1				
T_{PTG} (t _{BIT})	0				
T_{SL} (t _{BIT})	150	640	2500 (7200) (注)	3200 (14000) (注)	8500 (38000) (注)
min T_{SDR} (t _{BIT})	11	11	11	11	11
max T_{SDR} (t _{BIT})	100	400	1000 (3800) (注)	1500 (1400) (注)	4000 (3700) (注)
T_{SET} (t _{BIT})	30	95	95	95	95
T_{QUI} (t _{BIT})	0	0	0	0	0
G	10	10	10	10	1
HSA	126	126	126	126	126
max_retry_limit	1	1	1	1	1

注：圆括号内的值是在请求和确认/响应 DLPDU 中最大的 DLSDU，其长度在 65~244 个字节之间。
 圆括号前面的值是在请求和确认/响应 DLPDU 中最大的 DLSDU，其长度等于或小于 64 个字节。

第4章 维护

- 简单维护

LED 指示灯	颜色	正常状态	异常状态	纠正方法
电源	绿色	亮	灭	检查供电电源极性 & 连接 联系技术支持
DP	黄色	闪烁	灭	检查 DP 总线连接 检查是否有 DP 组态 联系技术支持
PA	黄色	闪烁	灭	检查 PA 总线连接 检查 PA 现场设备地址是否与组态一致 检查 DP 端总线参数是否修改的合理 联系技术支持
ERR	红色	灭	亮	检查 PA 总线是否有短路 检查 PA 总线总电流是否超过 500mA 联系技术支持

- 日常维护只限于清洁设备。
- 故障维修：发现故障，请返厂维修。

第5章 技术规格

输入电压	耦合器供电	24 VDC±20%
工作电流	耦合器电流消耗	≤100mA (空载)
PA 端口	输出电压	27 VDC (空载)
	物理层标准	符合 IEC61158-2
	通信速率	31.25 kbps
	带载能力	最大 500mA
	终端电阻	100Ω, 内部集成, 可通过开关切换
DP 端口	物理层	基于 RS485 的 PROFIBUS DP 通信技术
	硬件接口	9 针, Sub-D 型接口
	波特率	45.45 kbps, 93.75 kbps, 187.5 kbps, 500 kbps
	工作温度	-40 ~ 70 °C
	湿度范围	0 ~ 85% RH
	外壳材质	铝合金
	外壳尺寸	114mmX40mmX88.5mm
	安装方式	DIN 导轨
	防护等级	IP20



中国科学院沈阳自动化研究所
沈阳中科博微科技股份有限公司
[Http://www.microcyber.cn](http://www.microcyber.cn)
地址：中国·沈阳·浑南新区文溯街17-8号
邮编：110179
电话：0086-24-31217263
传真：0086-24-31217293
EMAIL: sales@microcyber.cn